

Печь-Мангалы

ИСКАНДЕР 400 (для казана 12 л)



Комплектация:

Комфорт Эйр

Инклайн Эйр

Крышка-гриль (опция)

С решёткой гриль из чугуна

С решёткой гриль из нержавеющей стали



Благодарим за покупку печь-мангала модельной серии **Искандер-400** производства ООО «Феникс».

Настоящее Руководство по эксплуатации предназначено для ознакомления с назначением, техническими характеристиками, комплектацией, а также содержит инструкции по сборке и другие сведения, необходимые для обеспечения правильной и безопасной эксплуатации.

Просим ознакомиться с настоящим Руководством по эксплуатации прежде, чем приступить к работе. Обращайтесь к нему по мере необходимости.

Общая характеристика

Печь-мангалы серии **Искандер-400** предназначены для готовки пищи на огне и углях, на открытом воздухе.

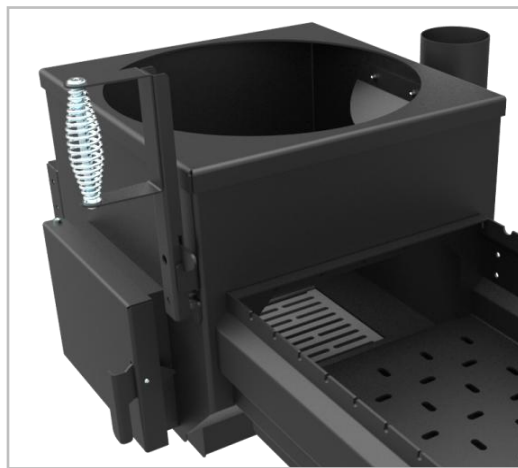
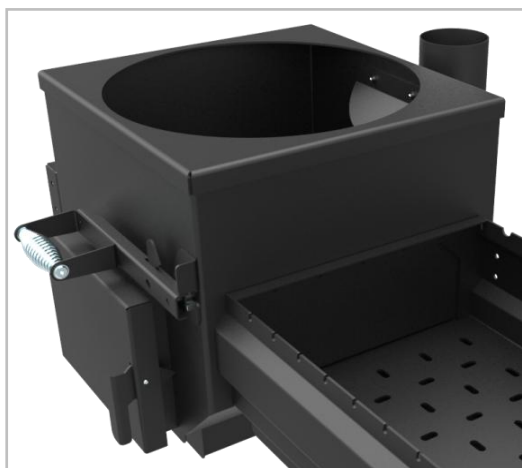
Печь-мангал **Искандер-400** - это комбинированное устройство, содержащее печь под казан и мангал, с поддувалами и зольными ящиками, с дымоходом, с поворотной заслонкой между топками печи и мангала.

Конструкция печь-мангала универсальная – возможны конфигурации в нескольких вариантах комплектаций - печь-мангалы могут быть выполнены с разными типами обвязок, дополнительно можно устанавливать чугунную плиту, решётки-гриль и крышку гриль.

Возможны две комплектации обвязками - комплектация **«Комфорт» (передвижная, на колесах)** и комплектация **«Инклайн» (с навесом, для стационарной установки)**.

Отличительная особенность топок печь-мангалов Искандер – межтопочная поворотная заслонка – в стенке между топками печи и мангала сделано окно-проём, которое в нормальном положении закрыто поворотной заслонкой.

Назначение проёма - удобная зачистка мангальной топки от остатков сгоревшего угля. Кроме того, наличие проёма позволяет подгрести из печной топки в мангальную готовый, разгоревшийся уголь. Топку можно использовать как стартёр для розжига угля и его резервного хранения - без доступа воздуха, в закрытой топке (при комплектации плитой), при закрытых зольнике печи и заслонке дымохода, уголь может ждать своего применения достаточно долгое время. В открытом положении рычаг клапана фиксируется стопором.



Новая увеличенная топка «Комби Эйр 400»:

- Объём топки печи и вырез под казан оптимальны для казана 12 л - казан почти полностью погружен в печь;
- Топка мангала имеет ширину 355 мм.

Новая обвязка «Комфорт», специально сделанная для тяжелых версий печь-мангалов:

- Увеличенные размеры колес, два поворотных колеса, усиление колес дополнительными стяжками и опорами;
- Два боковых столика, складывающихся для хранения.

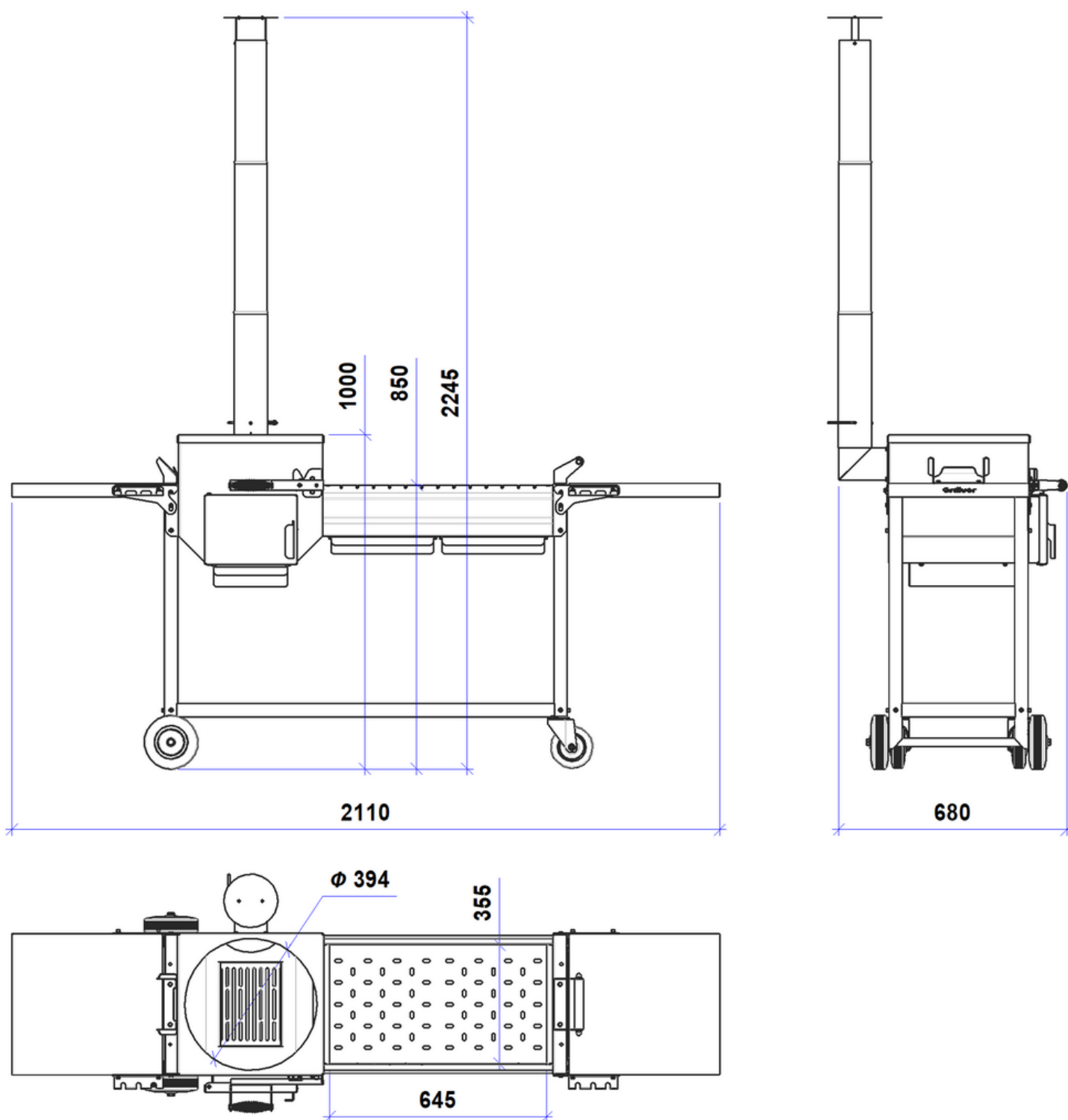


Рис. Габаритные размеры печь-мангала Искандер-400 «Комфорт Эйр»

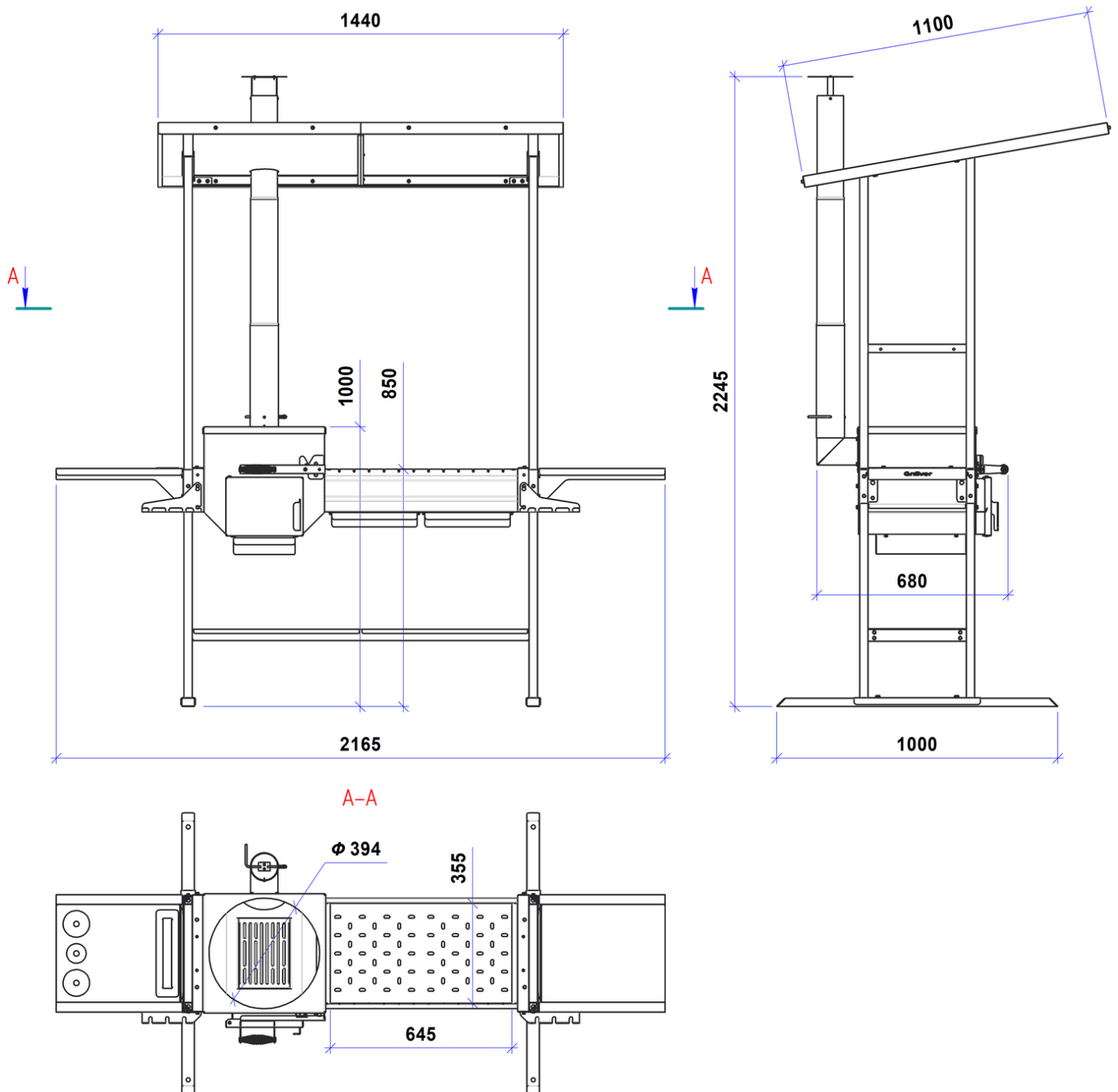


Рис. Габаритные размеры печь-мангала Искандер-400 «Инклайн Эйр»

Характеристики печь мангала Искандер-400

Комплектация >>>	Ед. изм.	Комфорт Эйр	Инклайн Эйр
Артикул		ПМ2.К200	ПМ2.И200
Габариты и вес			
Высота: печь/мангал/труба	мм	1000/850/2245	
Длина (с боковыми столиками)	мм	2110	2165
Ширина	мм	680	1000 (по лапам)
Вес	кг	73	106
Топка мангала		Комби Эйр 400	
Толщина металла	мм	3	
Глубина	мм	150	
Ширина	мм	355	
Длина	мм	645	
Пазы для шампуров	шт	12	
Перфорация дна		•	
Зольные ящики с защитным коробом (2 шт)		•	
Подготовка под крепление крышки-гриль		•	
Усиление стенок (V-профиль)		•	
Покрытие термостойкое Certa		•	
Топка печи			
Толщина металла	мм	3	
Диаметр отверстия под казан	мм	394	
Ширина (внутри)	мм	424	
Высота (внутри)	мм	377	
Закрываемая дверка, с защелкой		•	
Зольный ящик с защитным коробом		•	
Чугунный колосник		•	
Отсекатель пламени		•	
Патрубок отвода дыма		•	
Дымоход с зонтиком		•	
Заслонка тяги		•	
Межтопочная заслонка		•	
Фиксатор заслонки		•	
Держатель крышки казана		•	
Покрытие термостойкое Certa		•	
Обвязка		Комфорт 400	Инклайн Эйр
Колёса для перемещения (4 шт, 2 из них - поворотные)		•	
Рукоятка для перемещения		•	
Столики боковые, складные (2 шт)		•	
Держатель инструментов bbq (2 шт)		•	•
Покрытие полимерное		•	•
Полка нижняя		•	•
Навес			•
Столики боковые, фиксированные (2 шт)			•
Держатель крышки казана, в боковом столике			•

Предприятие – изготовитель постоянно совершенствует свои изделия и оставляет за собой право вносить изменения в конструкцию изделия, не ухудшающие его потребительских качеств.

Характеристики и комплектность изделий могут незначительно отличаться от указанных.

Комплектность топки «Комби Эйр 400»

Позиция	Наименование детали или комплекта	Ед. изм.	Кол-во
1	Топка (в сборе с заслонкой, рычагом и коробами зольных ящиков)*	шт	1
2	Средняя секция дымохода	шт	1
3	Верхняя секция дымохода	шт	1
4	Нижняя секция дымохода (в сборе с заслонкой)*	шт	1
5	Патрубок дымохода	шт	1
6	Короб зольного ящика топки печи	шт	1
7	Зольные ящики топки мангала	шт	2
8	Зольный ящик топки печи	шт	1
9	Зонтик дымохода (в сборе)*	шт	1
10	Рукоятка (комплект)*	шт	1
11	Держатель крышки казана	шт	1
12	Колосник в топку печи	шт	1
13	Дверка топки печи (в сборе)*	шт	1
Крепёж** (крепёж, установленный в предварительных сборках и комплектах, не указан)			
	Болт М6х12	шт	6
	Винт М6х12 (внутренний шестигранник)	шт	2
	Гайка М6	шт	6
	Шайба 6	шт	14
	Саморез 3,5х11	шт	2
	Ключ шестигранный 5 мм	шт	1

* - Топка, нижняя секция и зонтик дымохода, рукоятка и дверка поставляются в сборе

** - Возможны изменения в наборе

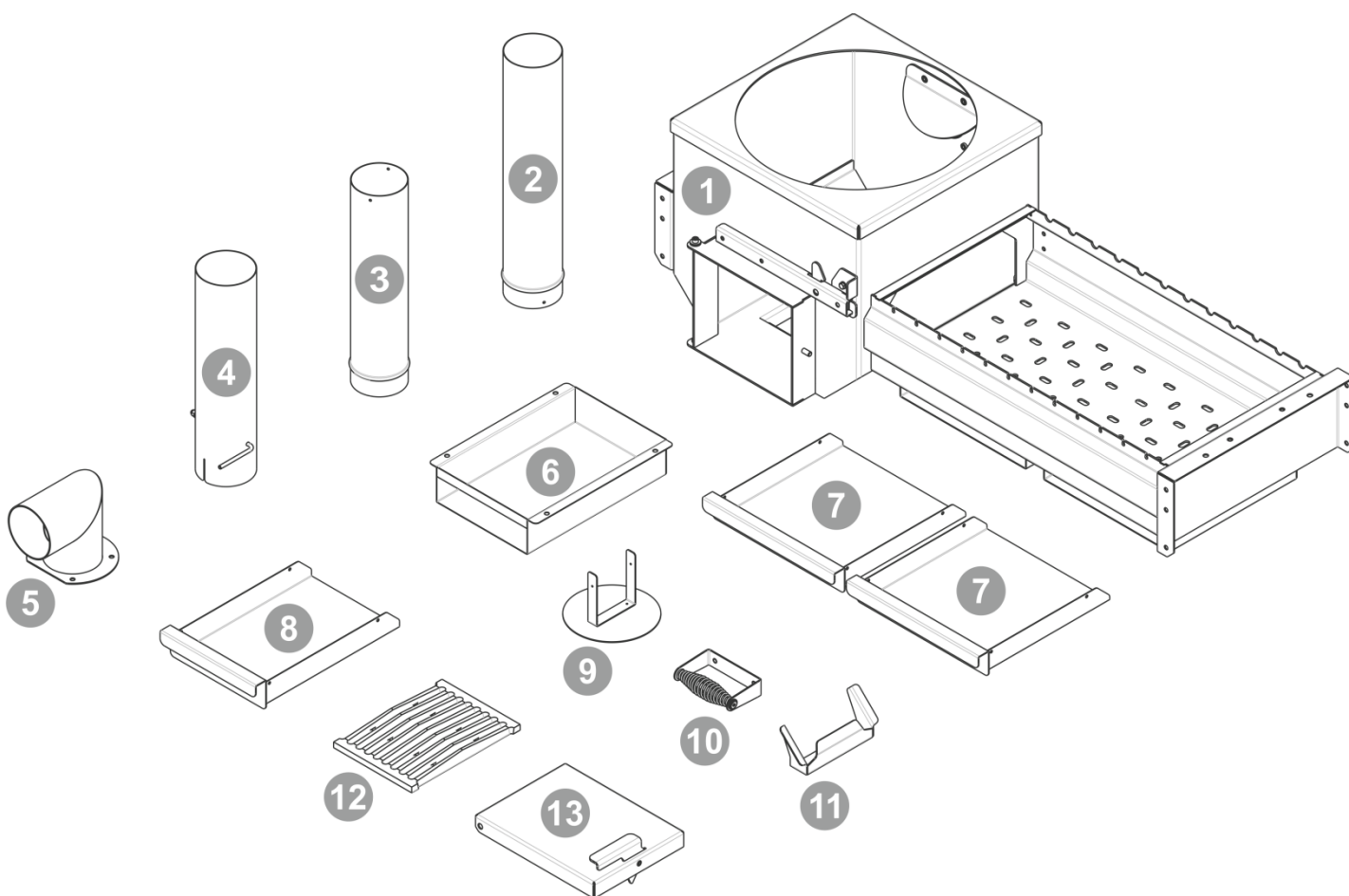


Рис. Комплектность топки «Комби Эйр» Искандер 400

Порядок сборки топки «Комби Эйр 400»

Необходимые инструменты:

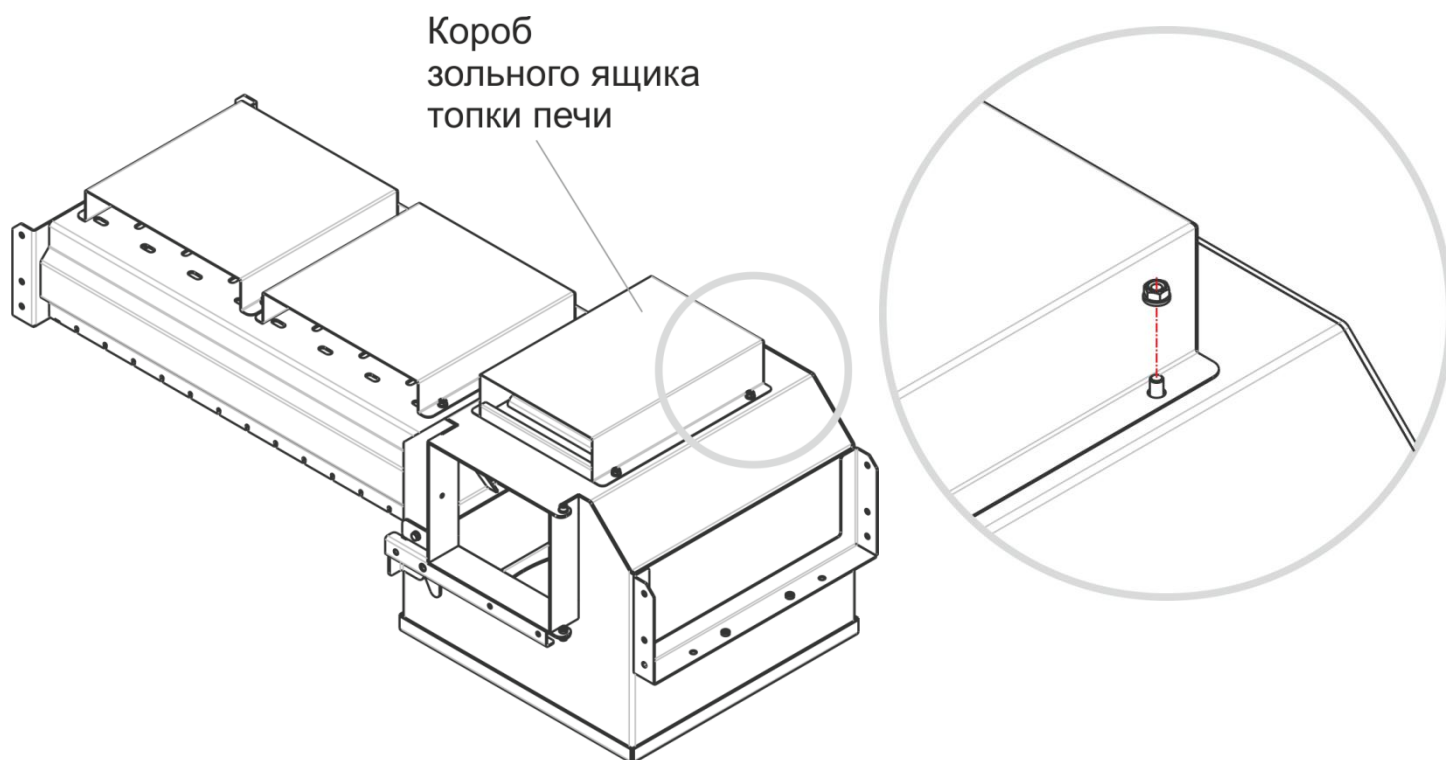
- ключ гаечный 10
- ключ шестигранный 5
- отвертка крестовая

Общие указания:

Во избежание повреждения покрытия, сборку производите на «мягком» материале, например, используйте гофрокартон от упаковки.

Извлеките из топки и уберите в сторону зольные ящики и колосник, чтобы они не выпадали при кантовании топки в процессе сборки.

№	Операция	Крепёж	Кол-во, шт
1	Прикрепите короб зольного ящика под топкой печи Топку для удобства переверните. Чтобы топка лежала ровно и устойчиво, подложите какой-либо предмет (например, коробку) под топку мангала. Установите короб на место, надев отверстиями на соответствующие шпильки. На шпильки накрутите и затяните гайки, проставив под них шайбы.	Гайка М6 Шайба 6	4 4

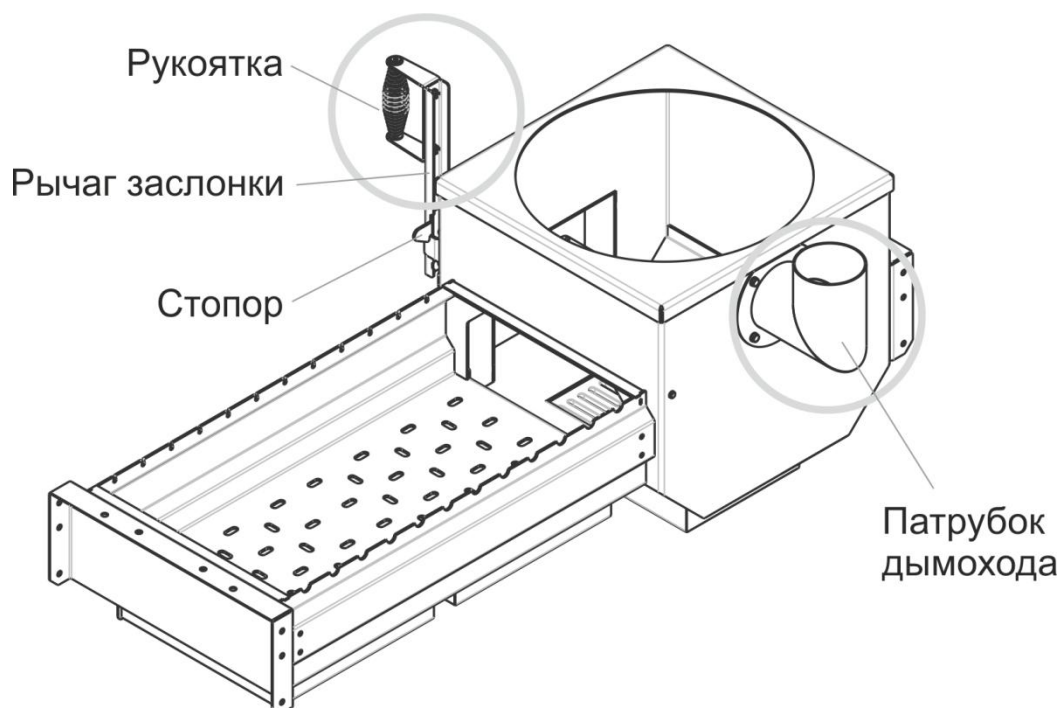
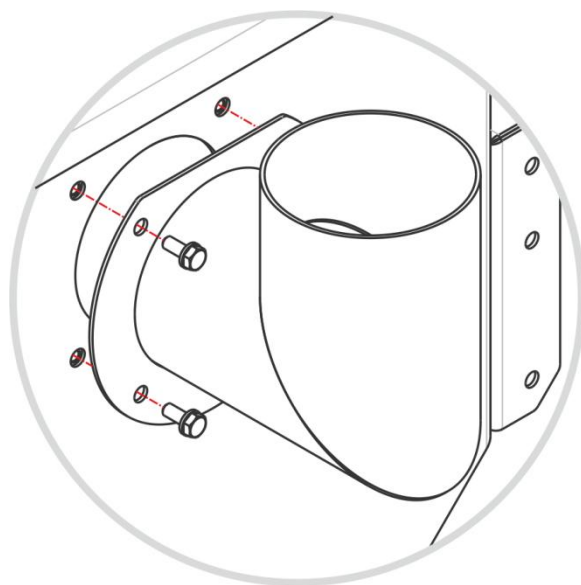
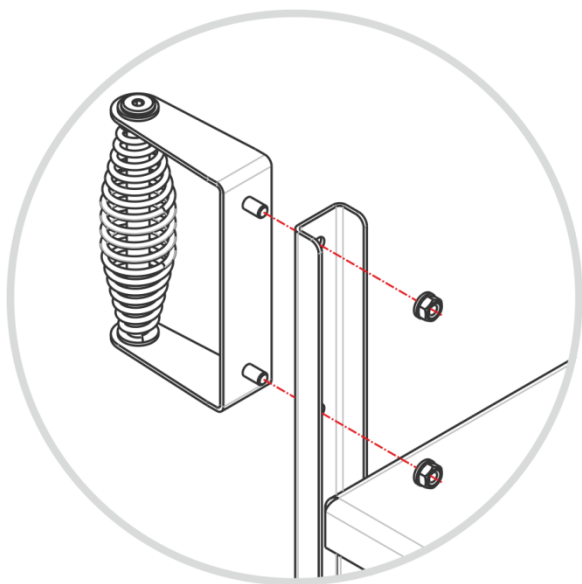


Далее рекомендуется сначала собрать обвязку с топкой (см. соответствующий раздел инструкции), а после продолжить сборку топки.

Так как комплектация обвязкой может быть разная, то ниже на схемах сборки обвязка условно не показана.

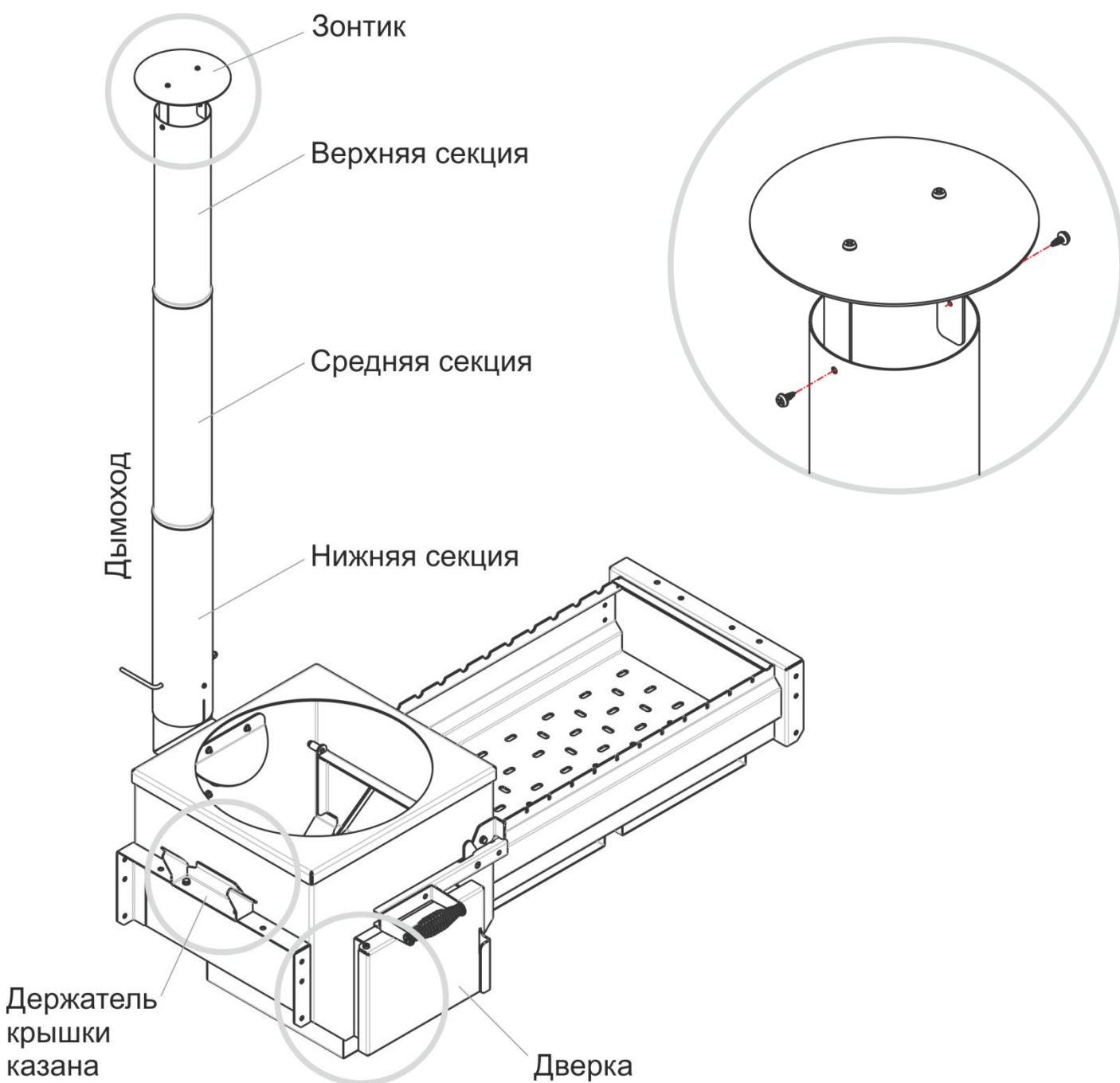
Печь-Мангалы ИСКАНДЕР 400 - Руководство по эксплуатации

№	Операция	Крепёж	Кол-во, шт
2	<p>Прикрепите рукоятку на рычаг заслонки</p> <p>Поднимите рычаг заслонки вертикально, при этом он зафиксируется стопором.</p> <p>Установите рукоятку, вставив шпильки в соответствующие отверстия. На шпильки накрутите и затяните гайки, проставив под них шайбы.</p>	<p>Гайка М6</p> <p>Шайба 6</p>	<p>2</p> <p>2</p>
3	<p>Прикрепите отводящий патрубок дымохода</p> <p>Приставьте патрубок дымохода фланцем к соответствующему отверстию на задней стенке печи. Совместите отверстия под крепёж. Вкрутите и затяните болты, проставив шайбы под головки болтов.</p>	<p>Болт М6х12</p> <p>Шайба 6</p>	<p>4</p> <p>4</p>



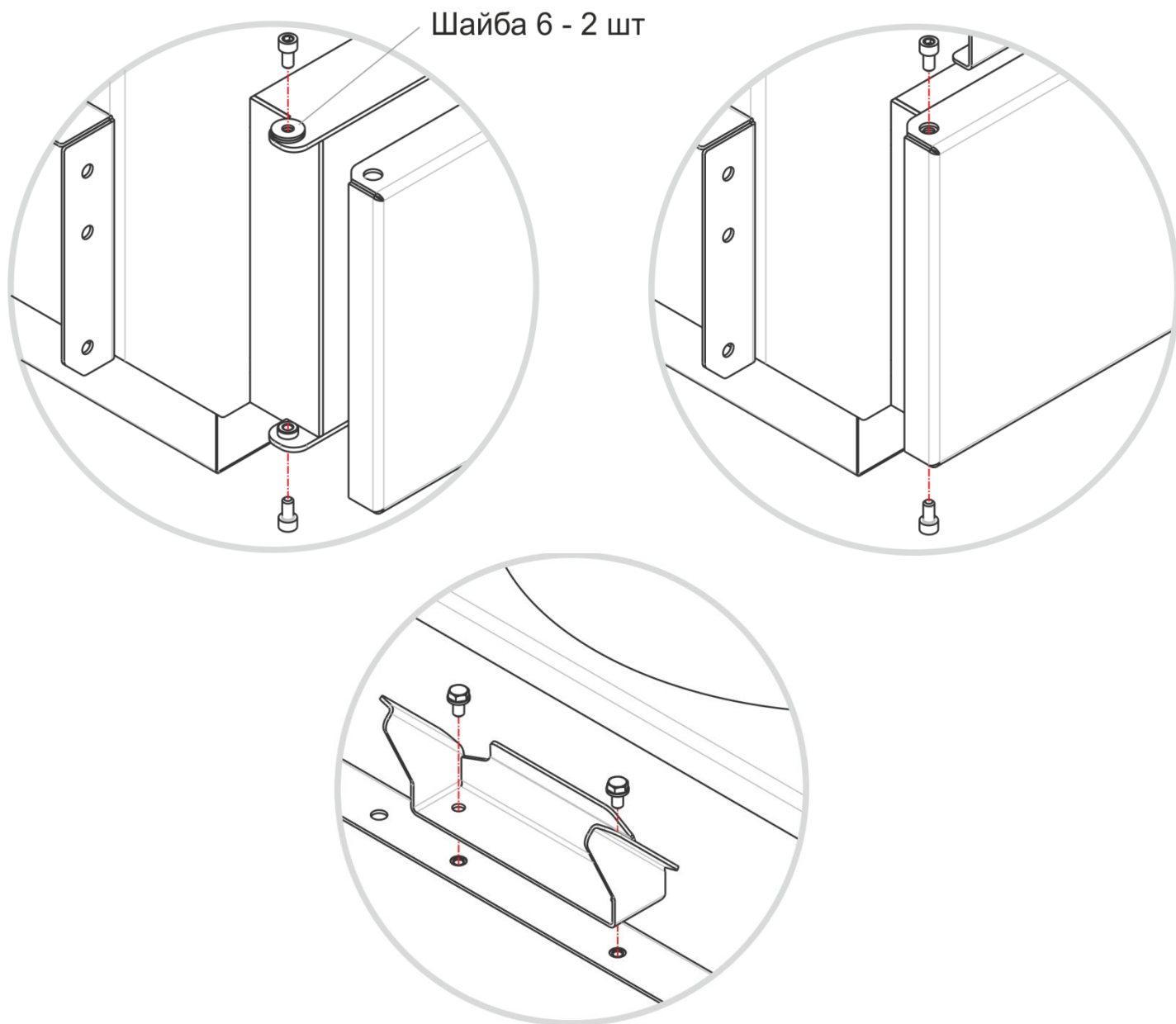
Печь-Мангалы ИСКАНДЕР 400 - Руководство по эксплуатации

№	Операция	Крепёж	Кол-во, шт
4	<p>Прикрепите зонтик на верхнюю секцию дымохода</p> <p>Вставьте зонтик опорной скобой внутрь трубы (см. рисунок), совместите соответствующие крепежные отверстия. Вкрутите саморезы.</p>	Саморезы 3,5x11	2
5	<p>Установите дымоход на патрубок</p> <p>Установите по очереди секции дымохода, вставляя их одна в другую. Нижняя секция, со встроенной заслонкой, надевается на отводящий патрубок дымохода.</p> <p>Далее в нижнюю секцию вставляется средняя, а в среднюю вставляется верхняя (с зонтиком).</p>		



Печь-Мангалы ИСКАНДЕР 400 - Руководство по эксплуатации

№	Операция	Крепёж	Кол-во, шт
6	<p>Установите дверку на топку печи</p> <p>Установите дверку на место, совместив отверстия в дверке и выступающих опорах-ушках, и вкрутите винты М6х12 в опоры сквозь отверстия в дверке, сверху и снизу. Головки винтов являются осями шарниров.</p> <p>Для обеспечения зазора между дверкой и корпусом в верхней части до установки дверки положите на опору-ушко две шайбы 6 мм.</p>	<p>Винт М6х12 (цилиндрическая головка с внутренним шестигранником)</p> <p>Шайба 6</p>	<p>2</p> <p>2</p>
7	<p>Прикрепите держатель крышки казана</p> <p>Установите держатель на место (см. рисунок), совместив отверстия под крепёж. Вкрутите и затяните болты, проставив шайбы под головки болтов.</p>	<p>Болт М6х12</p> <p>Шайба 6</p>	<p>2</p> <p>2</p>
8	Вставьте на место колосник и зольные ящики		



Комплектность обвязки «Комфорт» для печь-мангала Искандер 400

Позиция	Наименование детали или комплекта	Ед. изм.	Кол-во
1	Полка нижняя	шт	1
2	Боковой столик (в сборе)*	шт	2
3	Ножки под поворотные колеса (правая, левая)	пара	1
4	Ножки под неповоротные колеса (правая, левая)	пара	1
5	Колесо 160 мм (комплект)*	шт	2
6	Колесная опора 125 мм, поворотная (комплект)*	шт	2
7	Стяжка осевая для колес 160мм	шт	1
8	Площадки для колесных опор 125 мм	шт	2
9	Стяжки угловые	шт	2
10	Рукоятка (комплект)*	шт	1
Крепеж** (крепеж, установленный в предварительных сборках и комплектах, не указан)			
	Болт М6х12	шт	2
	Винт М6х12 (внутренний шестигранник)	шт	24
	Шайба 6	шт	26
	Шайба 6 пружинная (гровер)	шт	2
	Ключ шестигранный 5 мм	шт	1

* - Боковые столики, рукоятка и комплекты колес поставляются в сборе

** - Возможны изменения в наборе

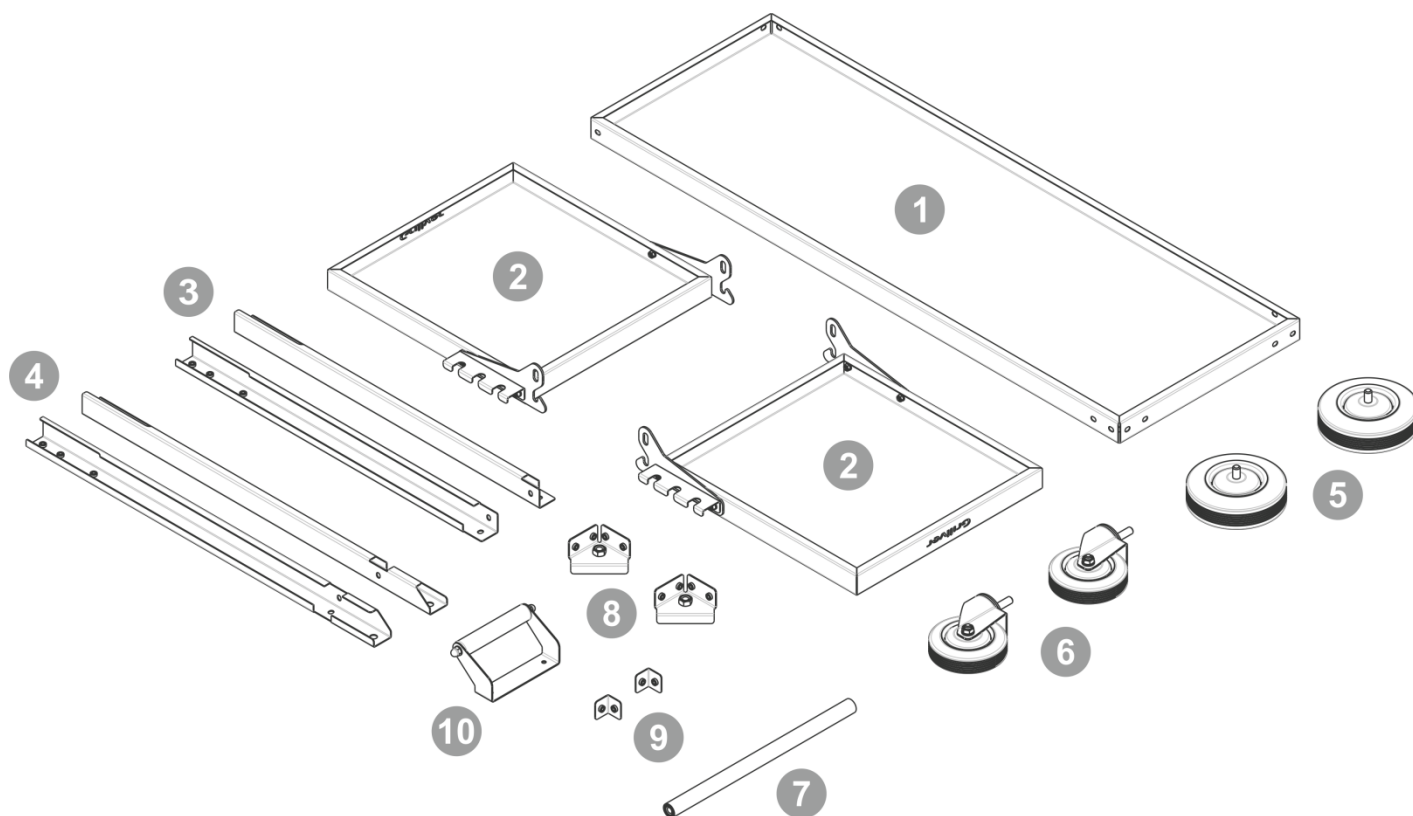


Рис. Комплектность обвязки «Комфорт» для печь-мангала Искандер 400

Порядок сборки обвязки «Комфорт» для печь-мангала Искандер 400

Необходимые инструменты:

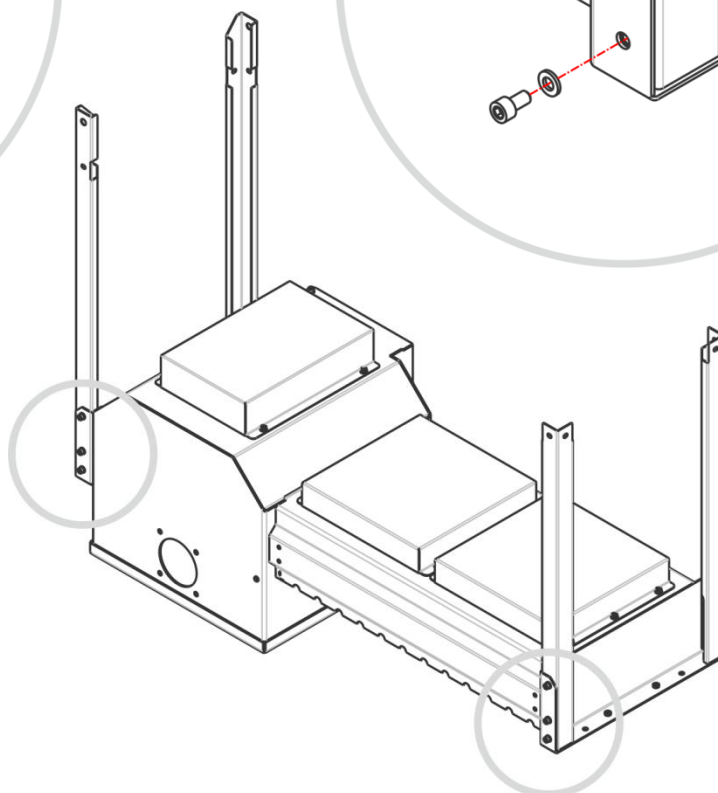
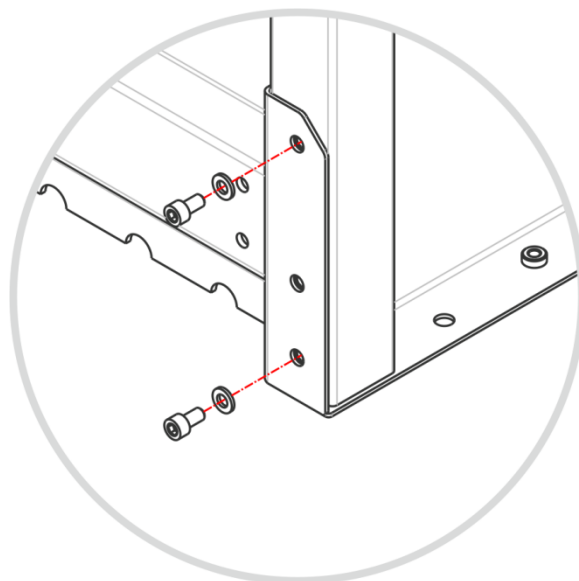
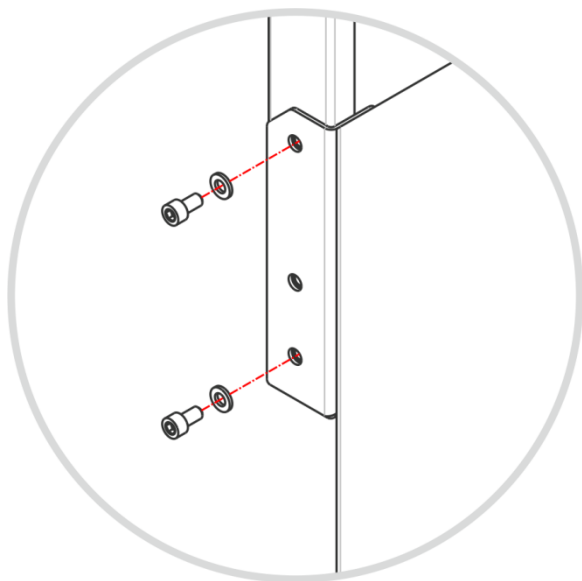
- ключи гаечные 10 , 17, 19
- ключ шестигранный 5

Общие указания:

Во избежание повреждения покрытия, сборку производите на «мягком» материале, например, используйте гофрокартон от упаковки.

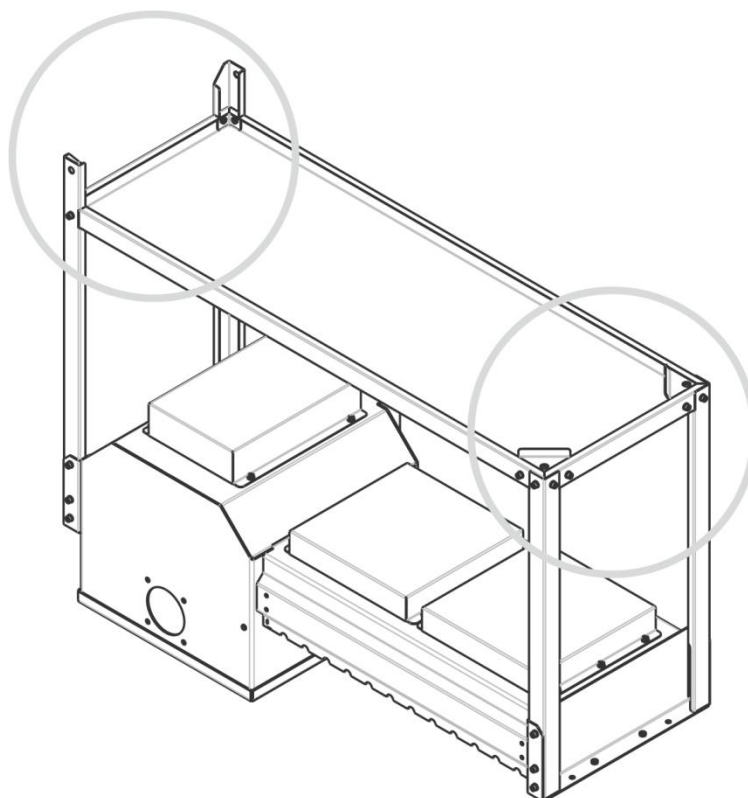
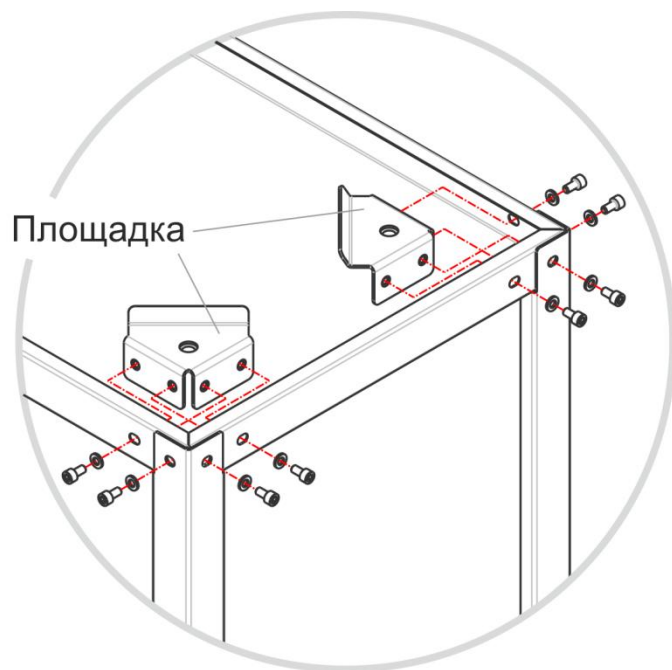
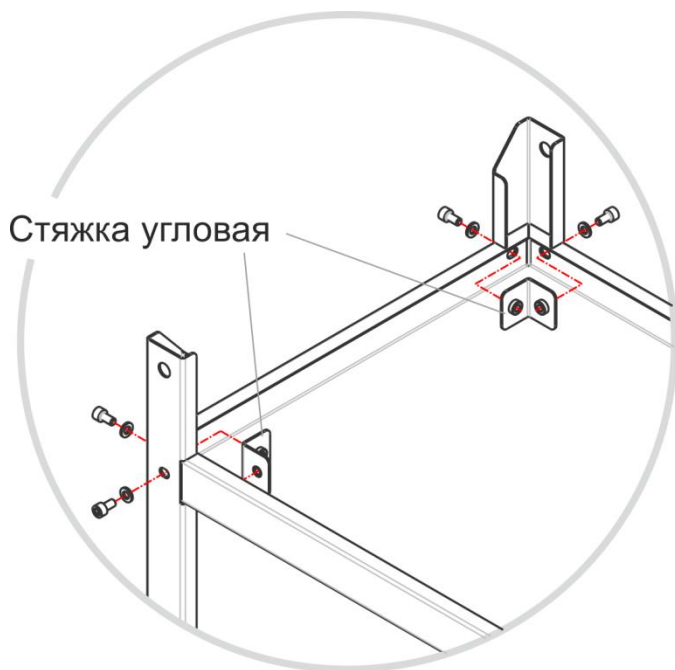
Извлеките из топки и уберите в сторону зольные ящики и колосник, чтобы они не выпадали при кантовании топки в процессе сборки.

№	Операция	Крепёж	Кол-во, шт
1	Прикрепите ножки к топке Приставьте ножки, совместив с отверстиями под крепёж в торцевых стенках (см. рисунок). Вкрутите и затяните винты, проставив шайбы под головки винтов.	Винт М6х12 (цилиндрическая головка с внутренним шестигранником) Шайба 6	8 8



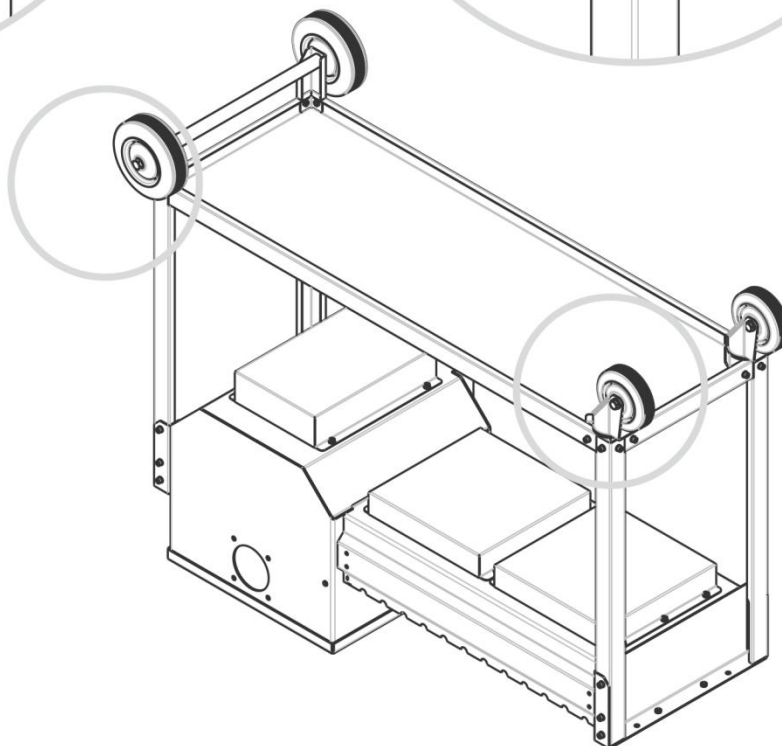
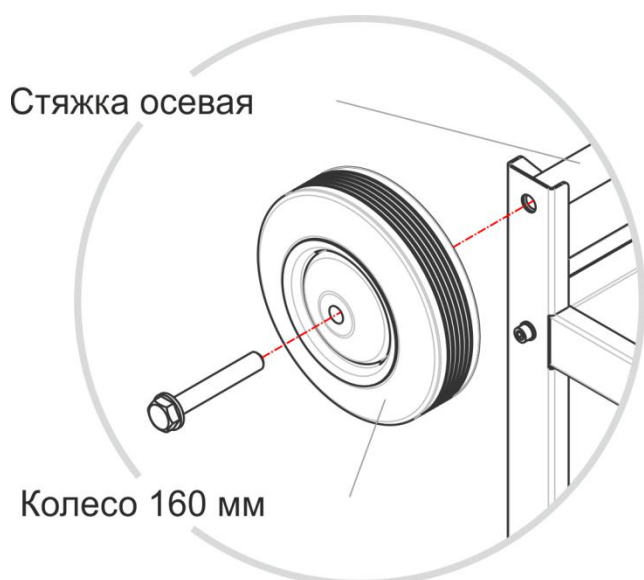
Печь-Мангалы ИСКАНДЕР 400 - Руководство по эксплуатации

№	Операция	Крепёж	Кол-во, шт
2	Прикрепите нижнюю полку Вставьте нижнюю полку в соответствующие вырезы в ножках. Изнутри полки по углам приставьте угловые стяжки и площадки под поворотные колесные опоры, совместив с отверстиями под крепеж в ножках и полке. Вкрутите и затяните винты, проставив шайбы под головки винтов.	Винт М6х12 (цилиндрическая головка с внутренним шестигранником) Шайба 6	12 12



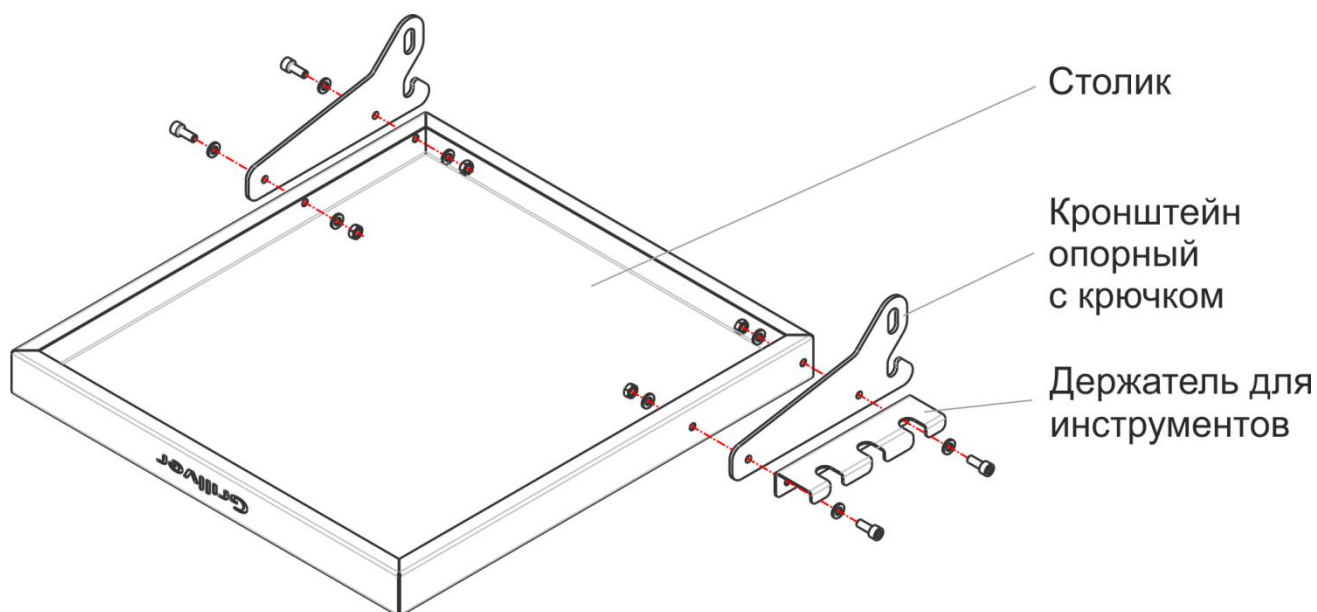
Печь-Мангалы ИСКАНДЕР 400 - Руководство по эксплуатации

№	Операция	Крепёж	Кол-во, шт
3	<p>Прикрепите колеса 160 мм (2 шт)</p> <p>Вставьте осевую стяжку между ножками (при необходимости ослабьте крепление нижней полки), по очереди приставьте колеса снаружи ножек, совместив по отверстиям в ножке и осевой стяжке. Закрепите колеса болтами из комплекта колес. Затяните болты ключом на 19.</p>	Крепеж из комплектов колес	
4	<p>Прикрепите поворотные опоры с колесами 125 мм (2 шт)</p> <p>Вкрутите резьбовую шпильку колесной опоры в приваренную гайку площадки, проставив между ними пружинную шайбу 12 мм. Затяните неподвижную часть опоры ключом на 19. При необходимости снимите колесо с вилки, так как головка для затяжки находится под колесом (для разбора понадобятся ключи на 17).</p>	Шайба пружинная 12	1x2



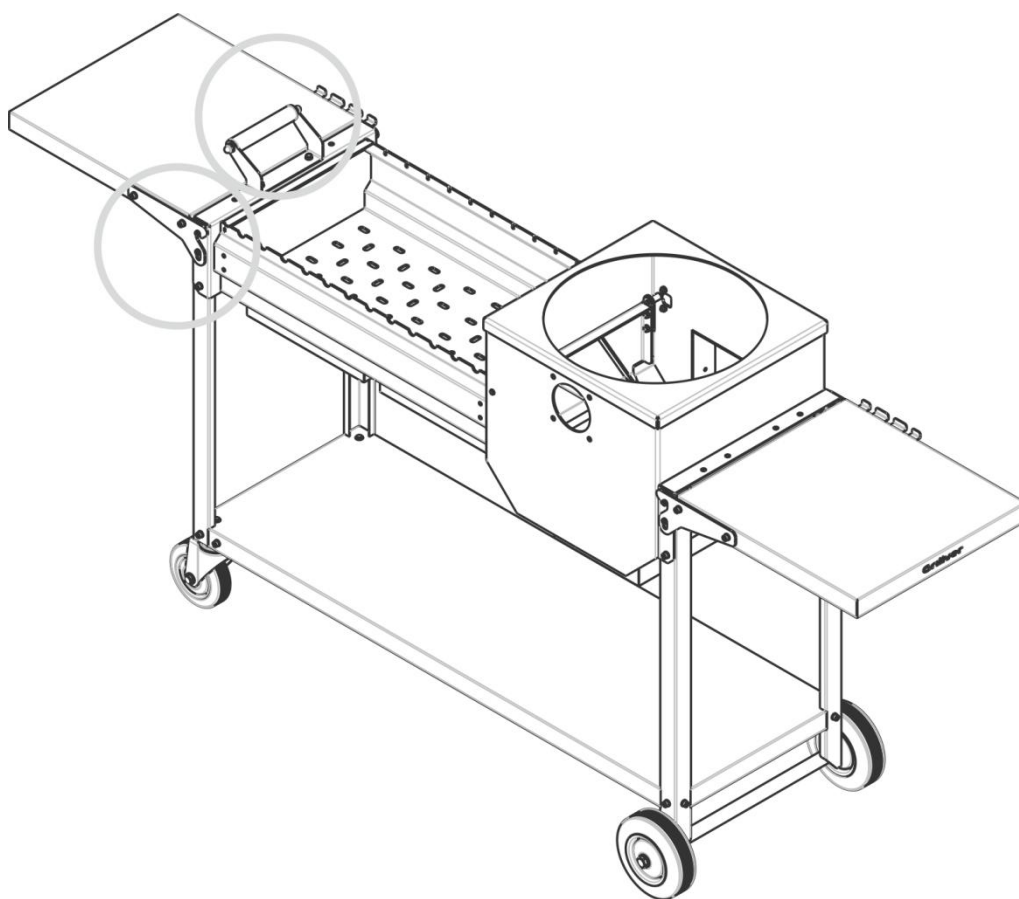
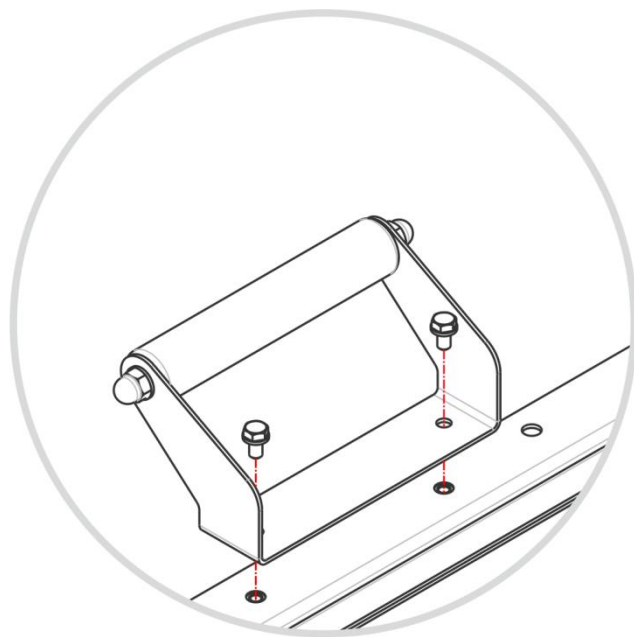
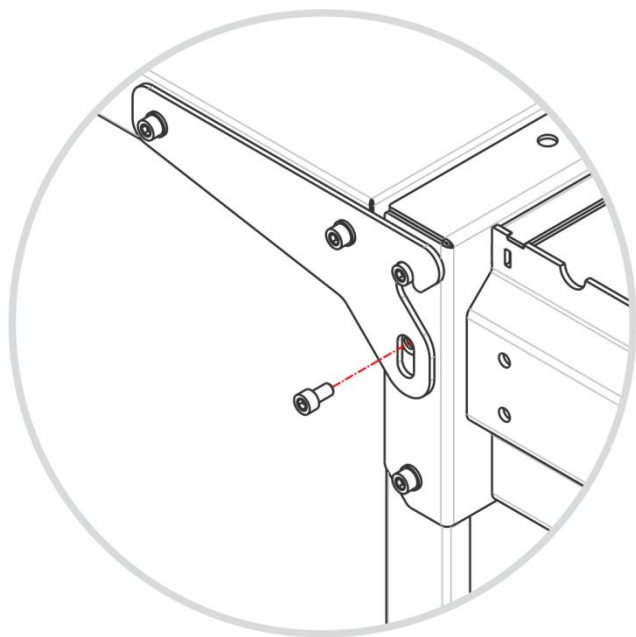
Печь-Мангалы ИСКАНДЕР 400 - Руководство по эксплуатации

№	Операция	Крепёж	Кол-во, шт
5	<p>Соберите боковые столики (2 шт)</p> <p>Столики могут поставляться в сборе (крепеж для сборки столиков в таблице общей комплектности не указан).</p> <p>Проверьте расположение держателей инструментов («вешалок») - при установке на место, держатели на разных столиках должны находиться с одной (лицевой) стороны печь-мангала.</p> <p>Схема сборки столика изображена на рисунке, второй столик собирается «зеркально» - держателем инструмента на другой стороне.</p>	<p>Винт М6х12 (цилиндрическая головка с внутренним шестигранником)</p> <p>Шайба 6</p> <p>Гайка М6</p>	<p>4x2</p> <p>8x2</p> <p>4x2</p>



№	Операция	Крепёж	Кол-во, шт
6	<p>Прикрепите рукоятку к торцевой стенке топки мангала</p> <p>Установите рукоятку на стенку мангала. Совместите отверстия под крепеж. Вкрутите и затяните болты, проставив шайбы под головки болтов.</p>	<p>Болт М6</p> <p>Шайба 6</p>	<p>2</p> <p>2</p>
7	<p>Установите боковые столики (2 шт)</p> <p>Устанавливайте столики по очереди.</p> <p>Подвесьте собранный столик на крючки опорных кронштейнов. При этом держатель для инструментов должен быть с лицевой стороны печь-мангала.</p> <p>Вкрутите винт сквозь паз в кронштейне, проставив шайбу между стенкой мангала и кронштейном. Сделайте то же самое на противоположной стороне.</p> <p>Крепеж не должен зажимать кронштейны, а полка должна ходить вверх-вниз и складываться вниз свободно.</p>	<p>Винт М6х12 (цилиндрическая головка с внутренним шестигранником)</p> <p>Шайба 6</p>	<p>2x2</p> <p>2x2</p>

Печь-Мангалы ИСКАНДЕР 400 - Руководство по эксплуатации



Комплектность обвязки «Инклайн» для печь-мангала Искандер 400

Позиция	Наименование детали или комплекта	Ед. изм.	Кол-во
1	Панель навеса (с отверстием для дымохода)	шт	1
2	Панель навеса	шт	1
3	Балка навеса, опорная	шт	2
4	Балка навеса, продольная	шт	2
5	Боковина верхняя	шт	2
6	Боковина нижняя, с соединительным кронштейном	шт	2
7	Балка продольная нижней полки	шт	2
8	Лапа опорная	шт	2
9	Полка нижняя	шт	2
10	Столик боковой (в сборе)*	шт	1
11	Столик боковой, с ложементами (в сборе)*	шт	1
12	Уголок соединительный балок навеса	шт	4
13	Уголок прижимной боковин	шт	4
14	Держатель для инструментов, левый и правый	шт	2
15	Анкер	шт	4
Крепеж** (крепеж, установленный в предварительных сборках и комплектах, не указан)			
1	Болт М8х16	шт	8
2	Болт М6х16	шт	51
3	Винт М6х12 (внутренний шестигранник)	шт	8
4	Гайка М6	шт	11
5	Шайба 8	шт	8
6	Шайба 6	шт	70

* - Боковые столики могут поставляться в сборе

** - Возможны изменения в наборе

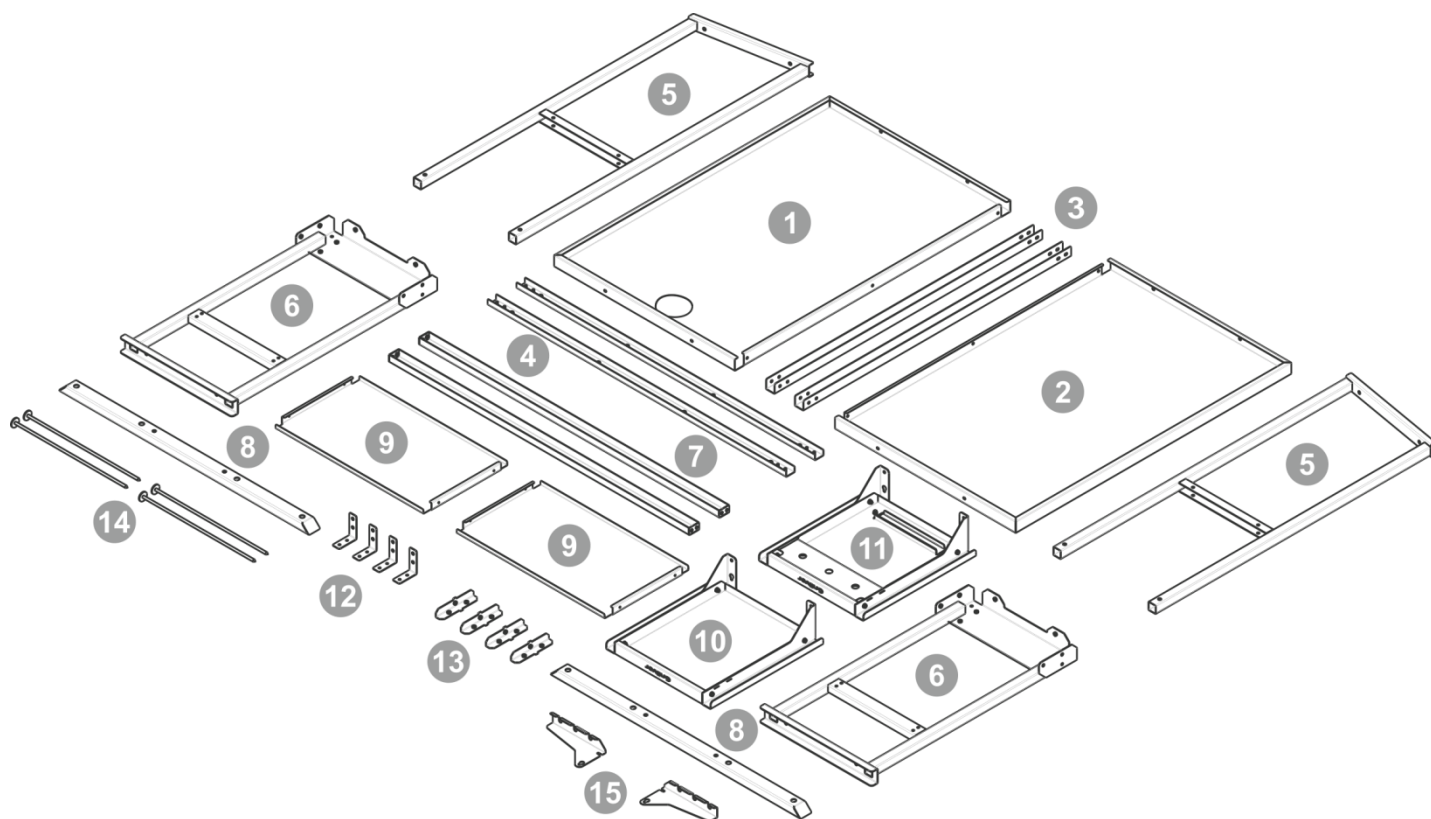


Рис. Комплектность обвязки «Инклайн» для печь-мангала Искандер 400

Порядок сборки обвязки «Инклайн» для печь-мангала Искандер 400

Необходимые инструменты:

- ключи гаечные 10 , 13
- ключ шестигранный 5

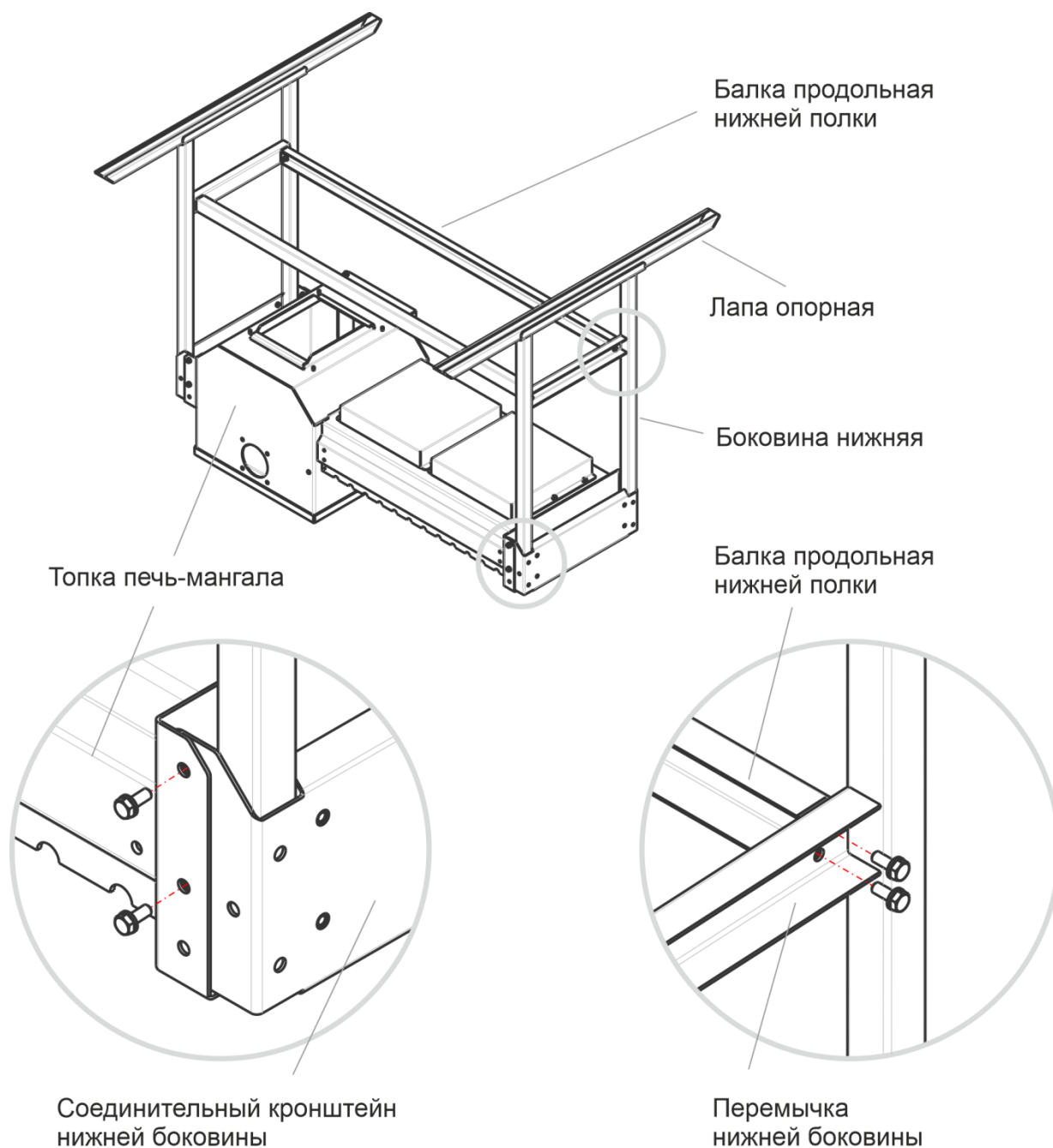
Общие указания:

Выполняйте сборку на ровной горизонтальной поверхности.

Во избежание повреждения покрытия, сборку производите на «мягком» материале, например, используйте гофрокартон от упаковки.

Извлеките из топки и уберите в сторону зольные ящики и колосник, чтобы они не выпадали при кантовании топки в процессе сборки.

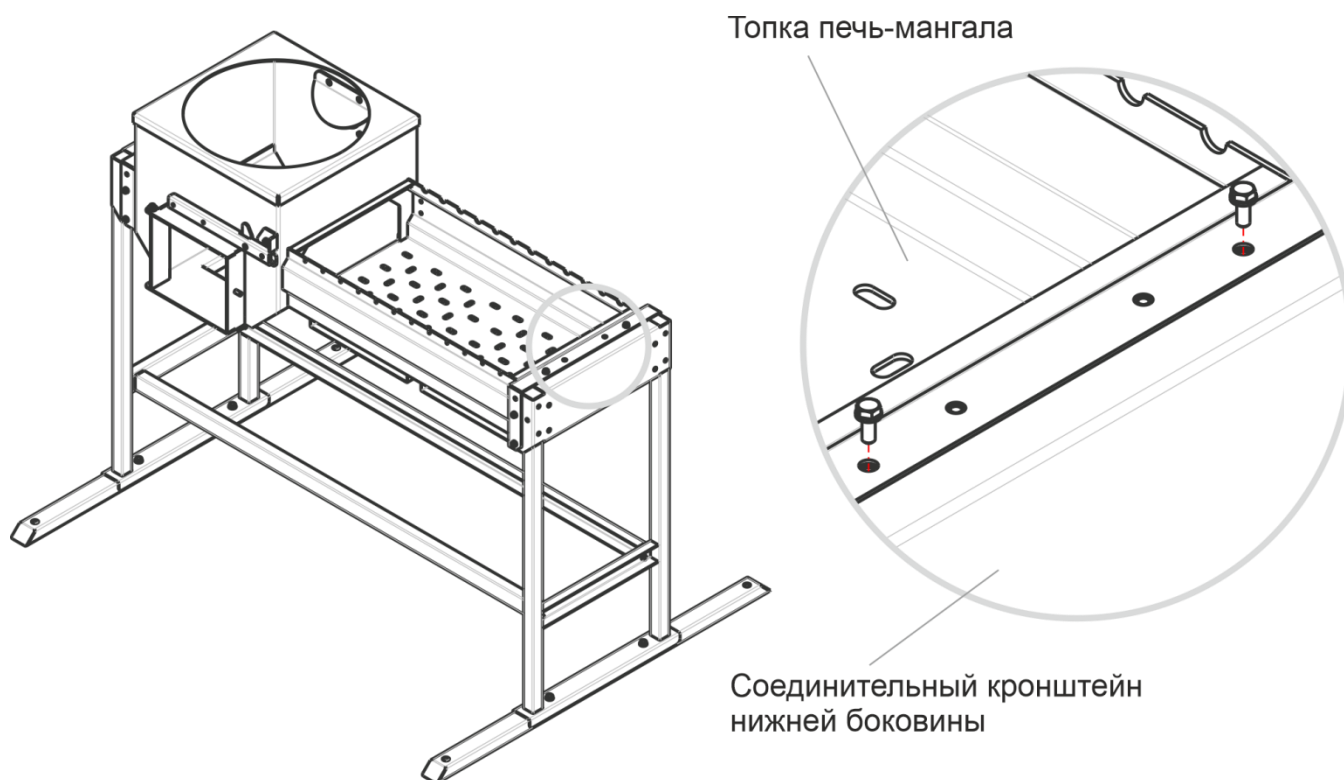
Топку для удобства переверните. Чтобы топка лежала ровно и устойчиво, подложите какой-либо предмет (например, коробку) под топку мангала.



Печь-Мангалы ИСКАНДЕР 400 - Руководство по эксплуатации

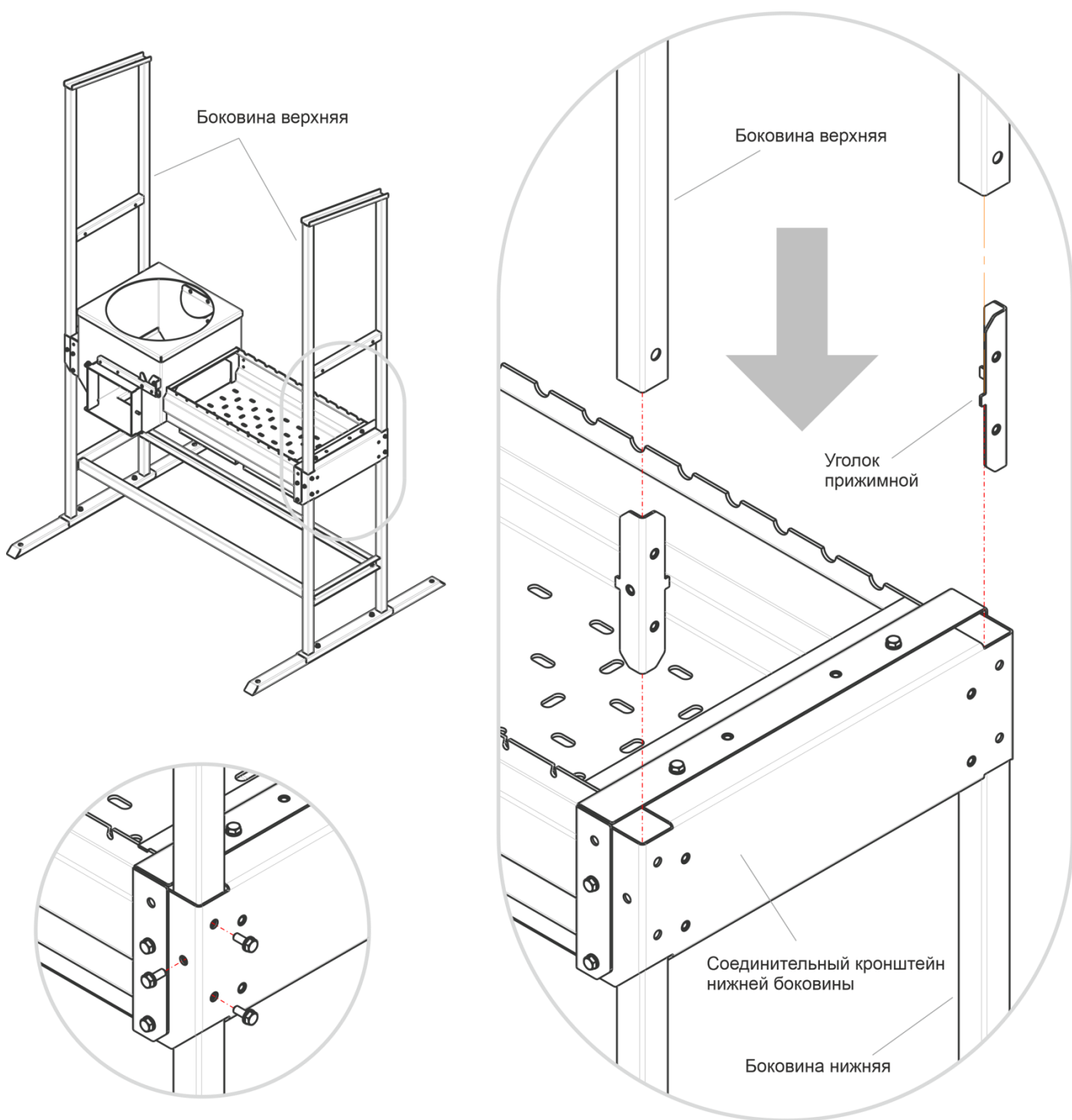
№	Операция	Крепёж	Кол-во, шт
1	<p>Прикрепите нижние боковины (2 шт) к топке</p> <p>Приставьте нижние боковины кронштейнами к торцевым стенкам топки, совместив по соответствующим отверстиям (см. рисунок). Вкрутите и затяните болты, проставив шайбы под головки болтов.</p>	<p>Болт М6х16 Шайба 6</p>	<p>8 8</p>
2	<p>Прикрепите опорные лапы (2 шт) к нижним боковинам</p> <p>Приставьте опорные лапы к низу нижних боковин, совместив по соответствующим отверстиям для крепления. Вкрутите и затяните болты, проставив шайбы.</p>	<p>Болт М8х16 Шайба 8</p>	<p>4 4</p>
3	<p>Прикрепите продольные балки (2 шт) нижней полки к нижним боковинам</p> <p>Приставьте продольные балки нижней полки к перемычкам нижних боковин, совместив по соответствующим отверстиям для крепления. Вкрутите и затяните болты, проставив шайбы.</p>	<p>Болт М6х16 Шайба 6</p>	<p>8 8</p>
4	<p>Окончательно закрепите нижние боковины к топке</p> <p>Стяните торцевые стенки топки и кронштейны боковин сверху. Вкрутите и затяните болты, проставив шайбы.</p>	<p>Болт М6х16 Шайба 6</p>	<p>4 4</p>

Далее топку с собранной нижней частью обвязки следует перевернуть и поставить на опорные лапы.



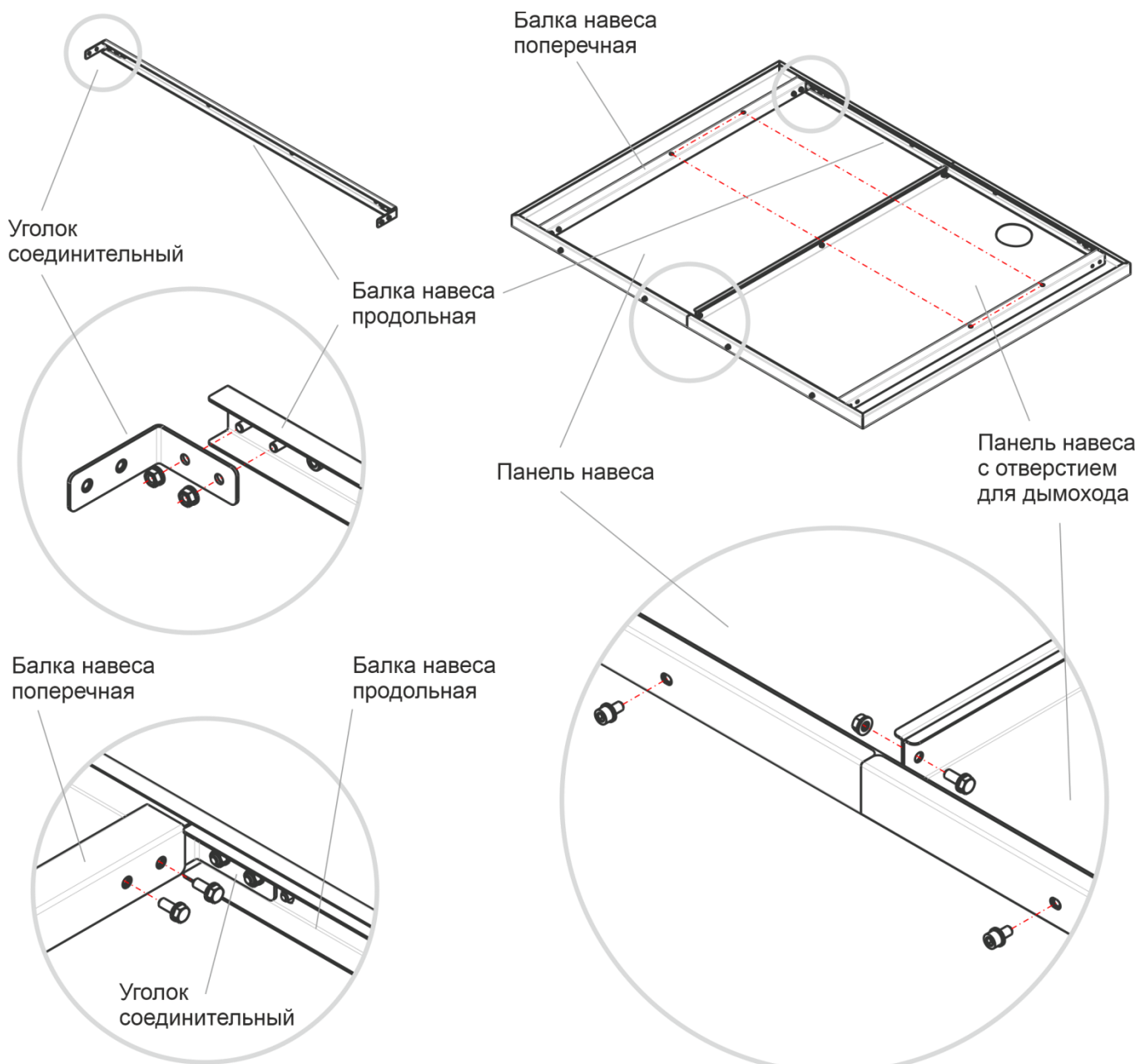
Печь-Мангалы ИСКАНДЕР 400 - Руководство по эксплуатации

№	Операция	Крепёж	Кол-во, шт
5	<p>Установите прижимные уголки (4 шт) для крепления боковин</p> <p>Вставьте сверху в трубы нижних боковин прижимные уголки и зафиксируйте каждый из них, одним болтом снизу, не затягивая.</p>	Болт М6х16 Шайба 6	4 4
6	<p>Прикрепите верхние боковины к нижним боковинам</p> <p>Установите верхние боковины на нижние, надевая сверху трубами на прижимные уголки. Вкрутите болты, проставив шайбы, и затяните.</p>	Болт М6х16 Шайба 6	8 8



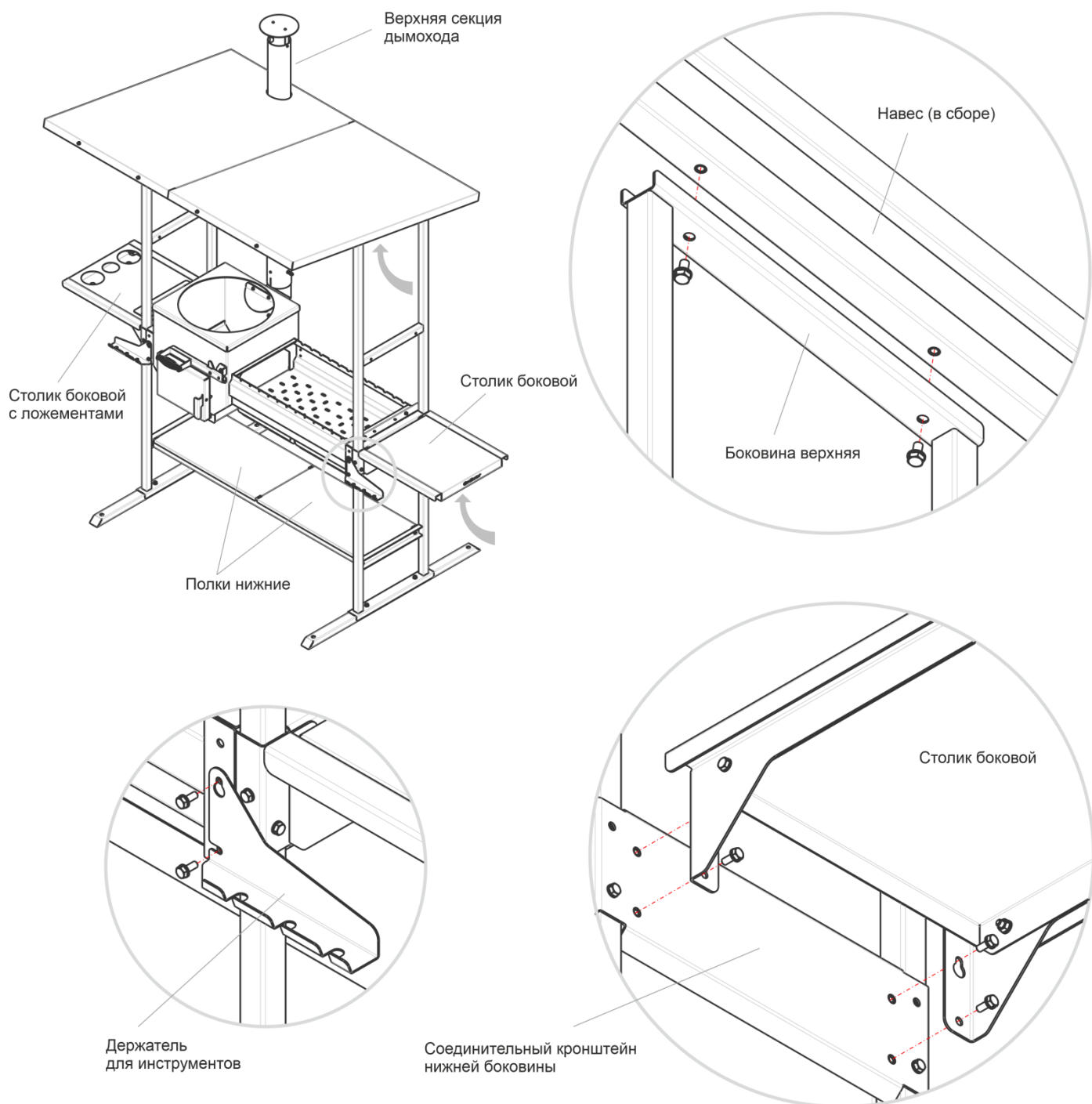
Печь-Мангалы ИСКАНДЕР 400 - Руководство по эксплуатации

№	Операция	Крепёж	Кол-во, шт
7	Соедините панели навеса Положите панели навеса на ровную поверхность, совместите по крепежным отверстиям и стяните панели друг с другом крепежом.	Болт М6х16 Гайка М6 Шайба 6	3 3 6
8	Прикрепите соединительные уголки (4 шт) к продольным балкам навеса Установите соединительные уголки навеса (по 2 шт на 1 балку) на продольные балки навеса, надевая отверстиями на соответствующие шпильки. Проставьте шайбы, накрутите гайки и затяните.	Гайка М6 Шайба 6	8 8
9	Прикрепите продольные балки (2 шт) навеса к панелям Вставьте продольные балки внутрь стянутых панелей, совместив по отверстиям крепления. Вкрутите винты, проставив шайбы, и затяните.	Винт М6х12 (с внутр. шестигранником) Шайба 6	8 8



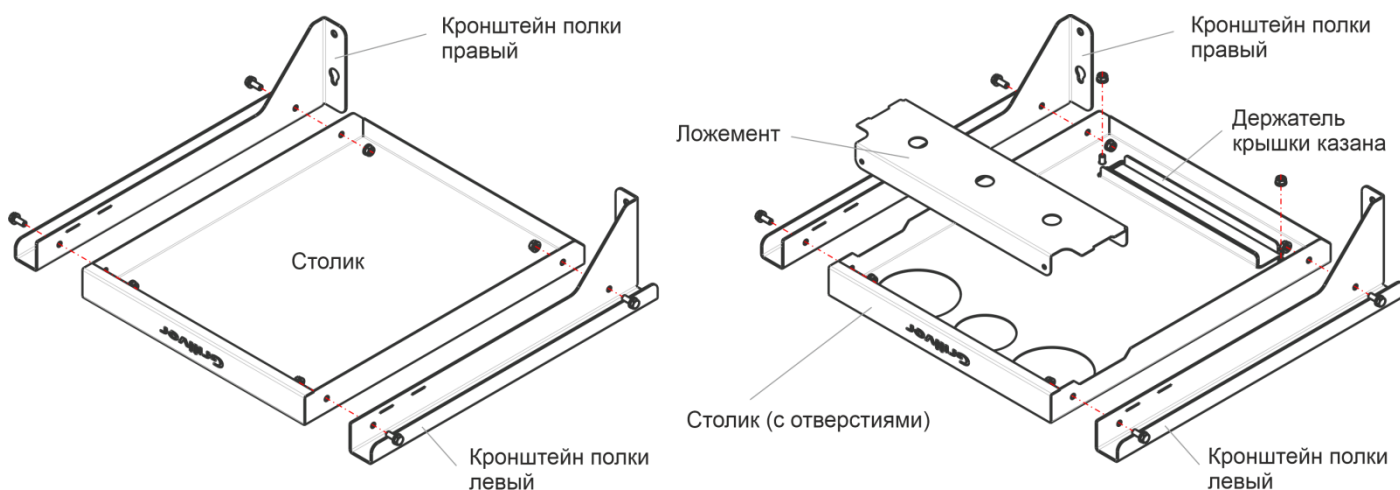
Печь-Мангалы ИСКАНДЕР 400 - Руководство по эксплуатации

№	Операция	Крепёж	Кол-во, шт
10	<p>Прикрепите поперечные опорные балки (2 шт) навеса</p> <p>Приставьте поперечные балки к соединительным уголкам, совместив по отверстиям крепления. При этом балки располагайте так, чтобы отверстия для последующего крепления к верхним боковинам были ближе к задней части навеса (в сторону большого отверстия для прохода дымохода в панели). Вкрутите болты, проставив шайбы, и затяните.</p>	<p>Болт М6х16 Шайба 6</p>	<p>8 8</p>
11	<p>Прикрепите навес к верхним боковинам</p> <p>Приставьте навес поперечными балками к верху боковин, совместив с соответствующими отверстиями для крепления, вставьте и затяните крепеж.</p>	<p>Болт М8х16 Шайба 8</p>	<p>4 4</p>



Печь-Мангалы ИСКАНДЕР 400 - Руководство по эксплуатации

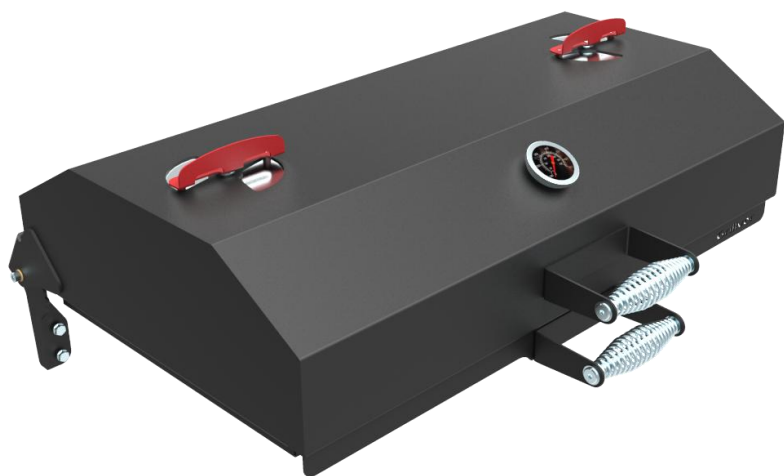
№	Операция	Крепёж	Кол-во, шт
12	<p>Соберите боковые столики (2 шт)</p> <p>Столики могут поставляться в сборе (крепёж для сборки столиков в таблице общей комплектности не указан).</p> <p>Закрепите ложемент и держатель крышки казана на соответствующем столике (с отверстиями)</p>	<p>Болт М6х16 Шайба 6 Гайка М6</p> <p>Гайка М6 Шайба 6</p>	<p>4x2 8x2 4x2</p> <p>2 2</p>



№	Операция	Крепёж	Кол-во, шт
13	<p>Установите боковые столики (2 шт)</p> <p>Приставьте боковые столики к соединительным кронштейнам нижних боковин, совместив с соответствующими отверстиями для крепления, вставьте и затяните крепеж.</p>	<p>Болт М6х16 Шайба 6</p>	<p>4x2 4x2</p>
14	<p>Установите дымоход</p> <p>Установите нижнюю (с заслонкой) и среднюю секции дымохода на отводящий патрубок топки печи. Верхнюю секцию дымохода (с прикреплённым зонтиком) заведите сверху через отверстие в панели навеса, опустите вниз и состыкуйте со средней секций дымохода.</p>		
15	<p>Положите нижние полки на продольные балки</p>		
16	<p>Установите собранный печь-мангал на место. Забейте анкеры в грунт сквозь отверстия в опорных лапах.</p>		

Крышка Гриль Искандер 400 (опция)

На печь-мангалы **ИСКАНДЕР-400** дополнительно возможна установка крышки с решёткой-гриль.



Крышка – откидная, на шарнирах. Шарниры с ограничителем раскрытия крышки крепятся на уже подготовленные места топки мангала.

Крышка снабжена вентиляционными заслонками.

Интенсивность горения углей и температура под крышкой регулируется открытием зольных ящиков, а также открытием или закрытием вентиляционных заслонок на крышке.

Для контроля температуры крышка оснащена термометром.

Крышка может комплектоваться разными решётками гриль – из чугуна или из нержавеющей стали.

Чугунная решётка-гриль состоит из опорной металлической рамки, в которую вложены две чугунные решётки.

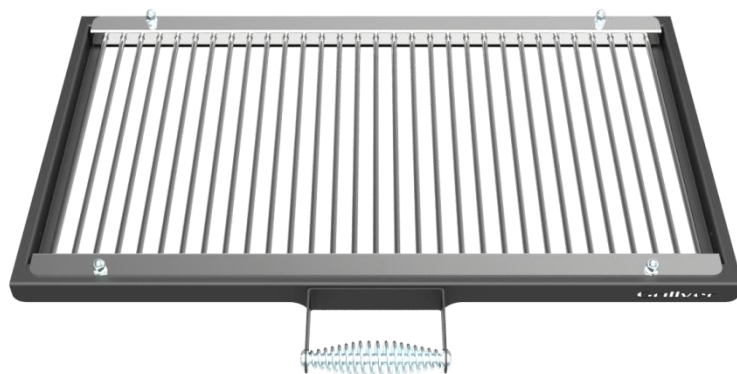
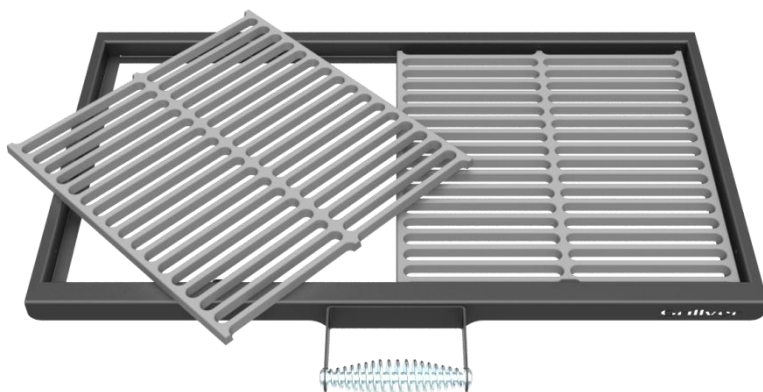
Решётка-гриль из нержавеющей стали также состоит из опорной рамки, на которой закреплены 2 нержавеющей профили, с отверстиями. В отверстия профилей вставлены массивные нержавеющие стержни.

Крышка и опорные рамки решёток-гриль снабжены рукоятками.

Рукоятки выполнены спиральными, в виде веретенообразной пружины – малый вес и большая площадь поверхности позволяет рукоятке меньше нагреваться и быстрее остывать.

Решётка-гриль легко устанавливается и извлекается из топки мангала.

На мангале с крышкой также можно готовить и без решеток, используя шампуры или сетки-барбекю.



Характеристики

Тип решётки гриль >>>	Ед. изм.	Чугун	Нерж. сталь
Артикул		ПМ2.011	ПМ2.012
Габариты и вес			
Высота	мм	145 (без заслонок)	
Длина	мм	670 (без шарниров)	
Ширина	мм	404 (без шарниров и рукоятки)	
Вес (с решёткой-гриль)	кг	16,2	12,6
Вес (без решётки-гриль)	кг	7,7	
Крышка			
Вентиляционные заслонки		•	
Шарнирные крепления к топке мангала		•	
Термометр		•	
Мало нагревающаяся рукоятка		•	
Ограничитель раскрытия		•	
Термостойкое покрытие Certa		•	
Толщина металла	мм	1,5	
Решётки-гриль			
Опорная рамка		•	
Мало нагревающаяся рукоятка		•	
Материал решёток		Чугун	Нерж.сталь
Шаг стержней решеток	мм	20	
Рабочее поле для жарки	кв. см	2140	
Вес	кг	8,5	4,9

Комплектность

Позиция	Тип решётки гриль >>>	Ед. изм.	Чугун	Нерж. сталь
Комплектность крышки (см. Рис. 1)				
1	Крышка *	шт		1
2	Рукоятка (комплект)	шт		1
3	Заслонки	шт		2
4	Ручки заслонок	шт		2
5	Опоры шарнира (левая, правая)	шт		2
6	Шарнирные планки (левая, правая)	шт		2
7	Термометр*	шт		1
Комплектность решёток (см. Рис. 2)				
8	Опорная рамка	шт		1
2	Рукоятка (комплект)	шт		1
9	Решётка чугунная 315x340 мм	шт	2	-
10	Нержавеющие стержни Ф6 мм	шт	-	31
11-12	Нержавеющие профили	шт	-	2
Крепеж** (в таблице указан весь крепеж, в т.ч. и предустановленный)				
	Болт М6x16	шт		6
	Винт М4x10 (крест)	шт		4
	Винт М6x12 (внутренний шестигранник)	шт		2
	Гайка М6	шт		12
	Шайба 6	шт		16
	Шайба 6 увеличенная	шт		2
	Шайба 6 пружинная (гровер)	шт		2
	Гайка колпачковая М6	шт	-	4
	Ключ шестигранный 5 мм	шт		1

* - Крышка поставляется в сборе с установленным термометром

** - Крепеж может быть частично или полностью предустановленным, возможны изменения в наборе

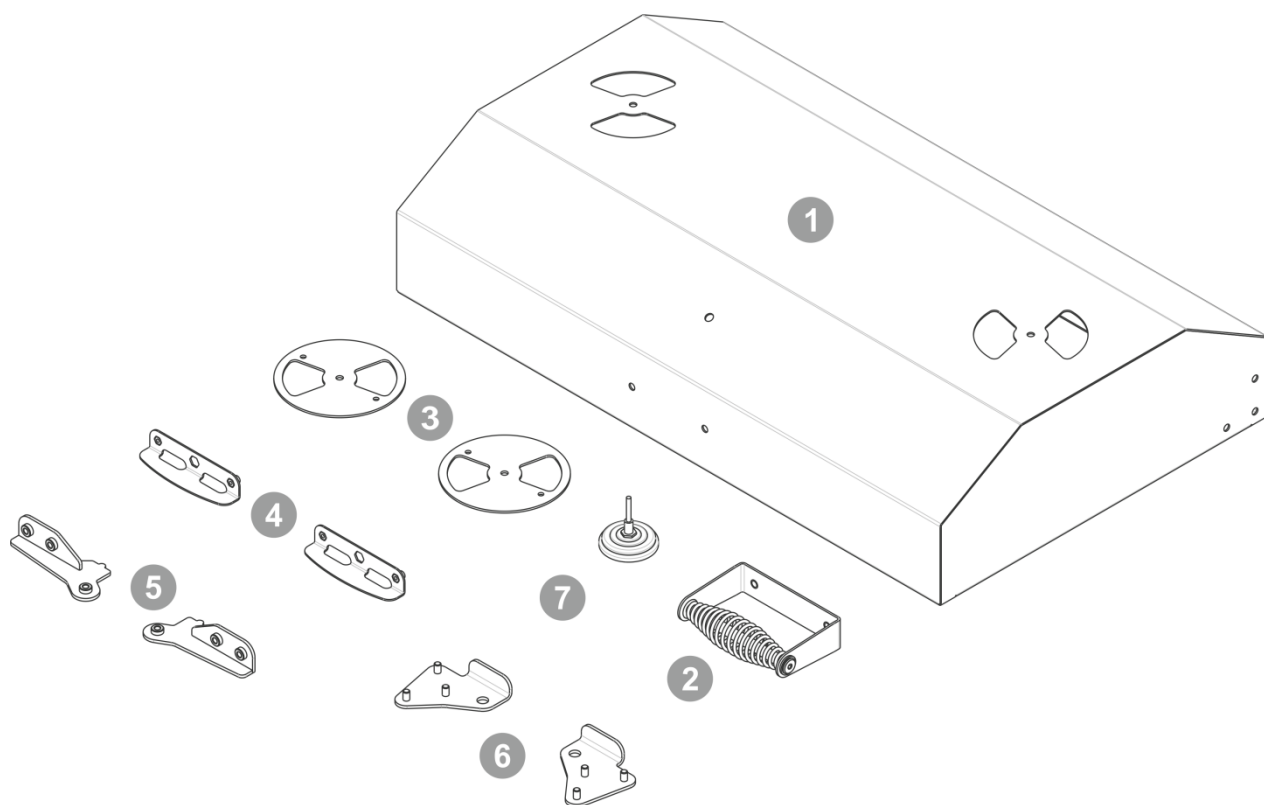


Рис. Комплектность крышки-гриль (без решёток)

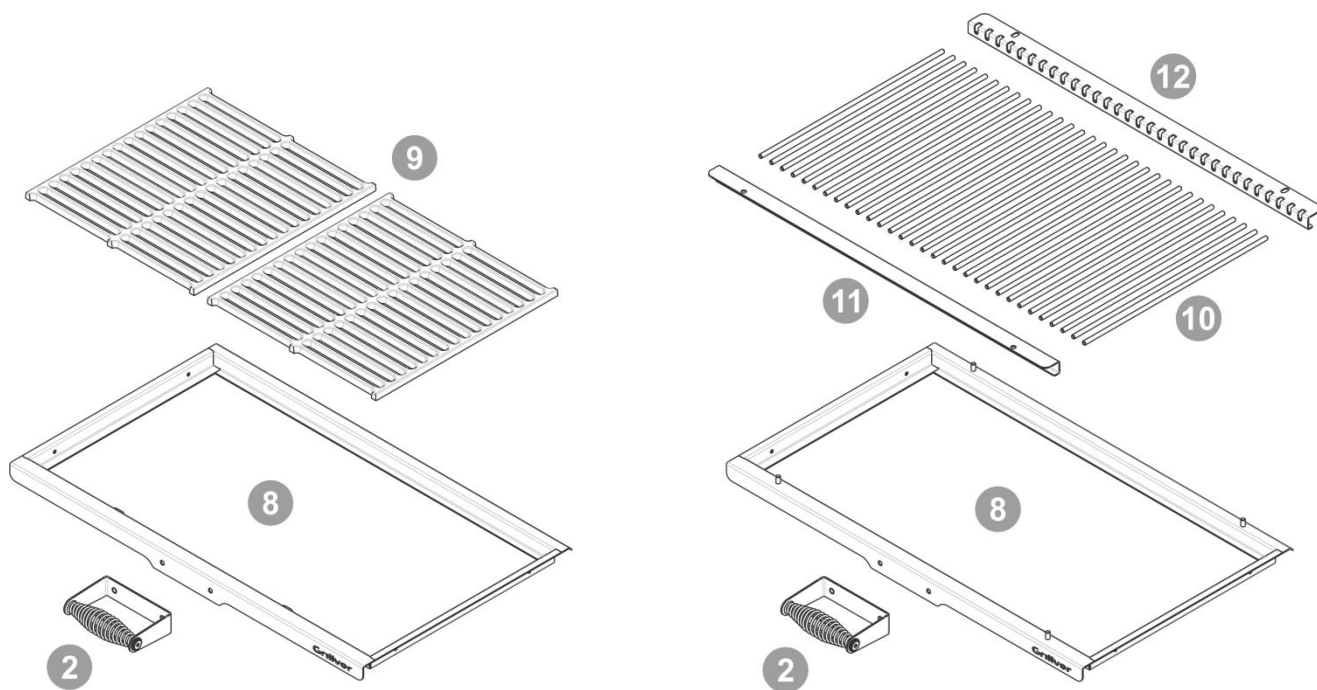


Рис. Комплектность решёток-гриль

Порядок сборки и установки на печь-мангал крышки с решеткой-гриль

Необходимые инструменты:

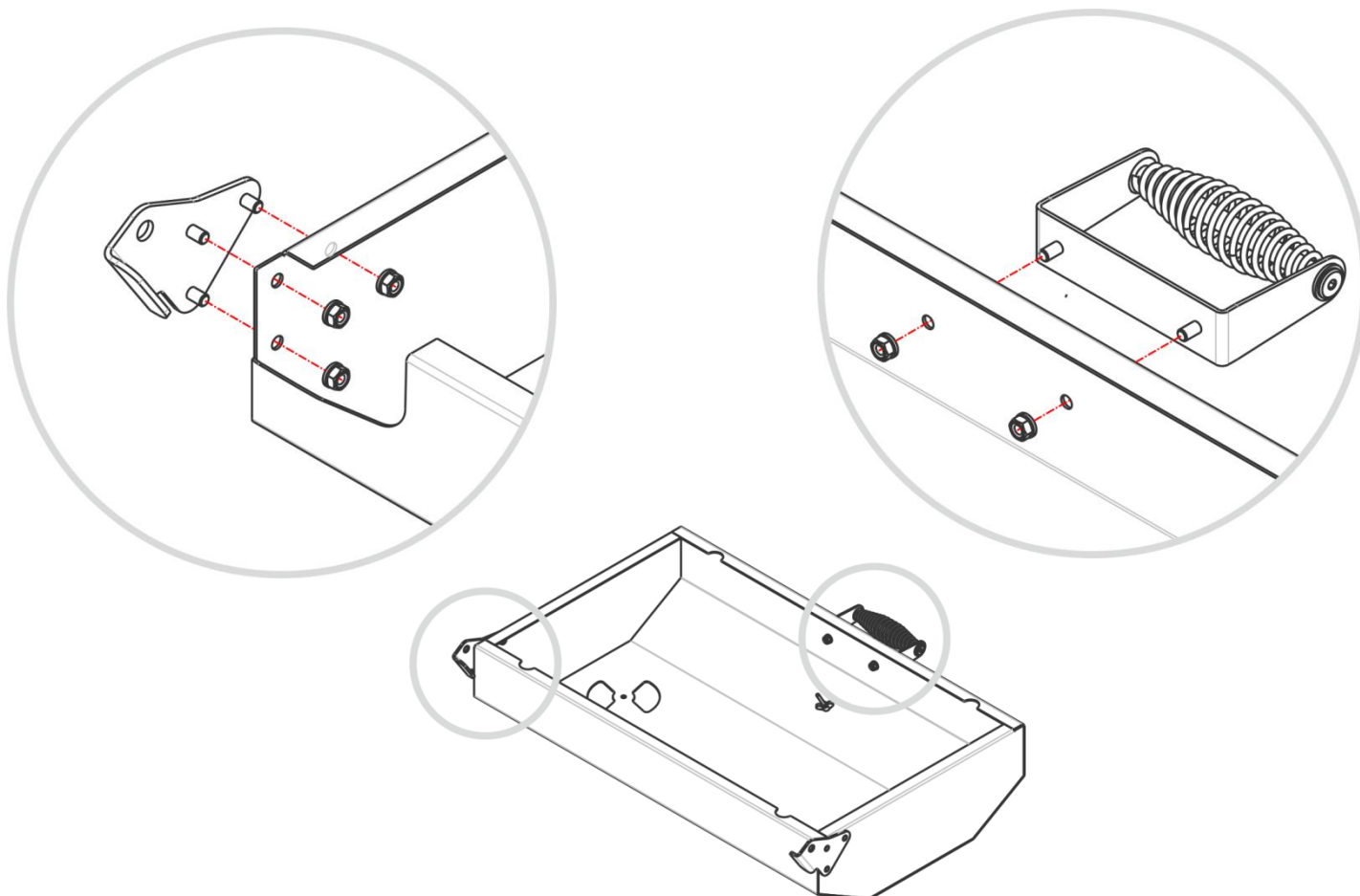
- ключ гаечный 10
- ключ шестигранный 5
- отвертка крестовая

Общие указания:

Во избежание повреждения покрытия, сборку крышки производите на «мягком» материале, например, используйте гофрокартон от упаковки.

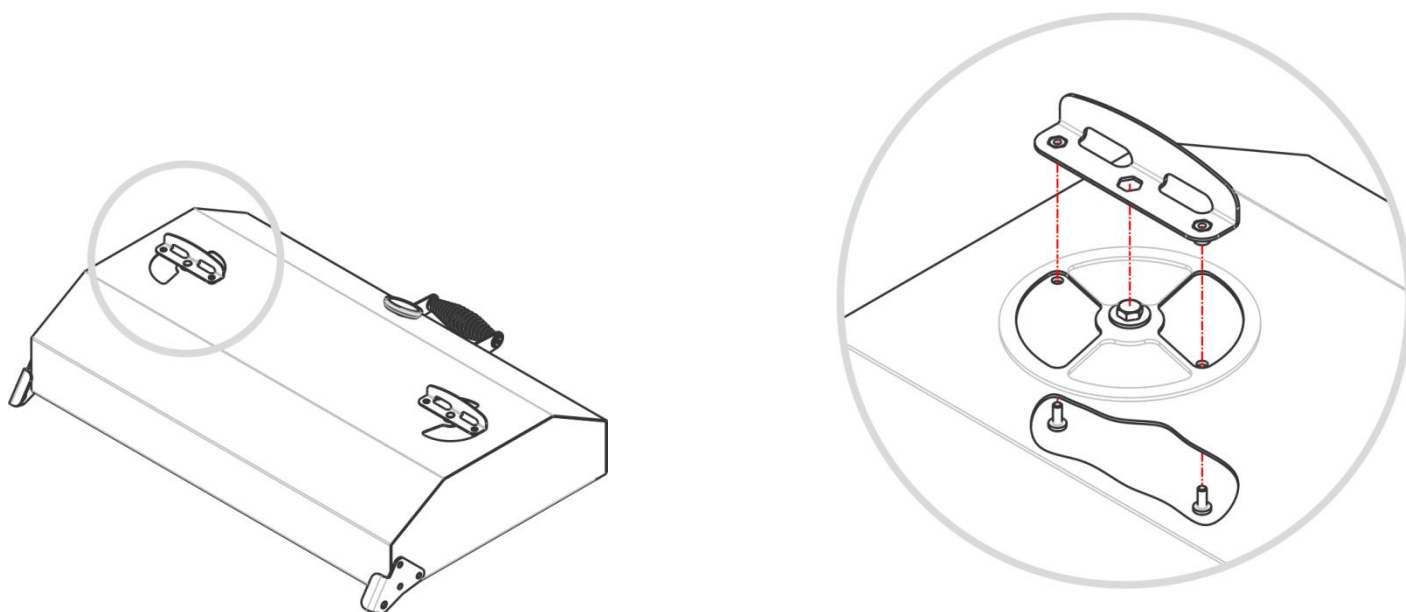
Соблюдайте аккуратность при обращении с чугунными решётками - удар или падение решётки на пол может привести к её повреждению.

№	Операция	Крепёж	Кол-во, шт
1	<p>Прикрепите рукоятку к крышке.</p> <p>Установите рукоятку, вставив шпильки в соответствующие отверстия. На шпильки накрутите и затяните гайки, проставив под них шайбы.</p>	Гайка М6 Шайба 6	2 2
2	<p>Прикрепите шарнирные планки к крышке.</p> <p>Установите шарнирные планки (левая и правая) снаружи к боковым стенкам крышки, вставив шпильки в соответствующие отверстия. На шпильки накрутите и затяните гайки, проставив под них шайбы.</p>	Гайка М6 Шайба 6	6 6



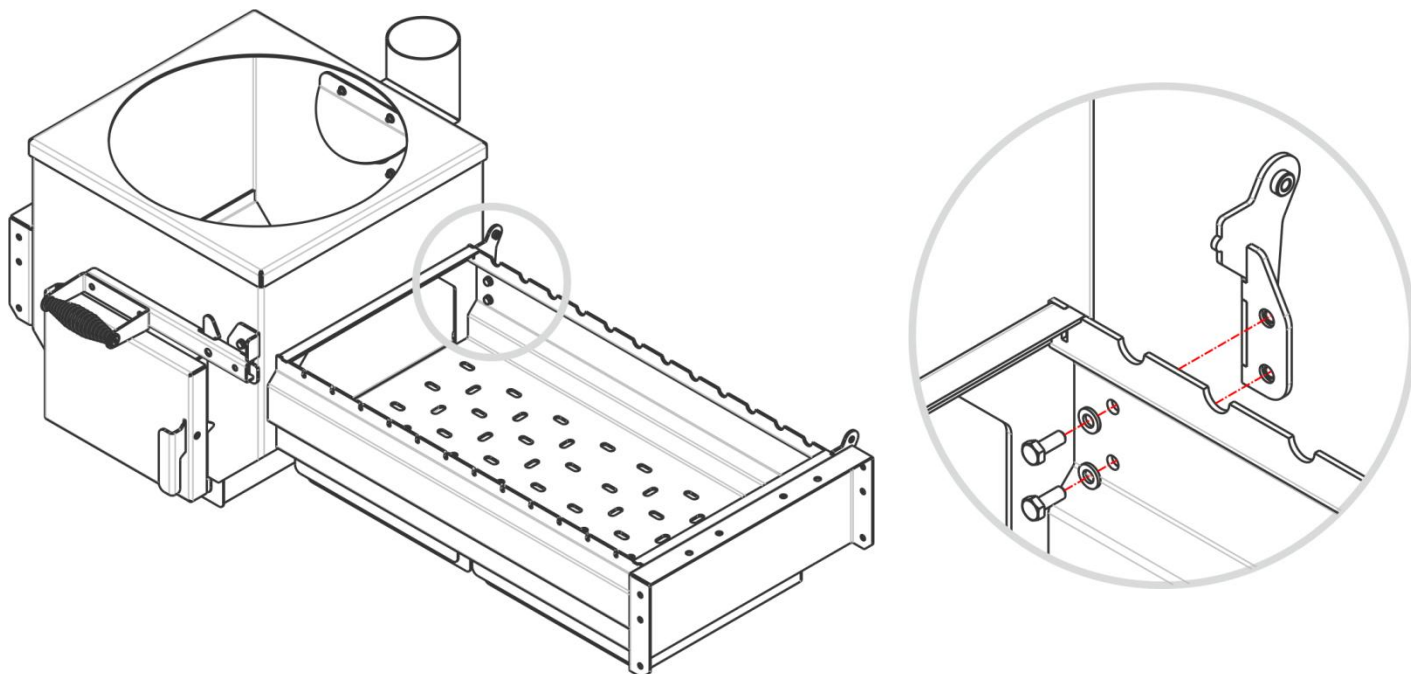
Печь-Мангалы ИСКАНДЕР 400 - Руководство по эксплуатации

№	Операция	Крепёж	Кол-во, шт
3	<p>Установите вентиляционные заслонки.</p> <p>Приставьте заслонку изнутри крышки к вентиляционному отверстию. Притяните заслонку к крышке болтом с гайкой, проставив шайбы под головку болта (см. рисунок).</p> <p>Приставьте ручку снаружи к заслонке, совместив крепёжные отверстия, при этом головка болта должна попасть в соответствующее шестигранное отверстие в ручке. Изнутри крышки вставьте винты М4х10 в соответствующие отверстия в ручке и затяните их.</p> <p>Затяжкой гайки М6 отрегулируйте прижим заслонки - заслонка должна вращаться свободно, с незначительным усилием.</p> <p>Относительно друг друга заслонки собираются «зеркально» (переворотом заслонки).</p>	<p>Болт М6х16</p> <p>Шайба 6 увеличенная</p> <p>Шайба 6</p> <p>Шайба 6 пружинная</p> <p>Гайка М6</p> <p>Винт М4х10</p>	<p>2</p> <p>2</p> <p>2</p> <p>2</p> <p>2</p> <p>4</p>

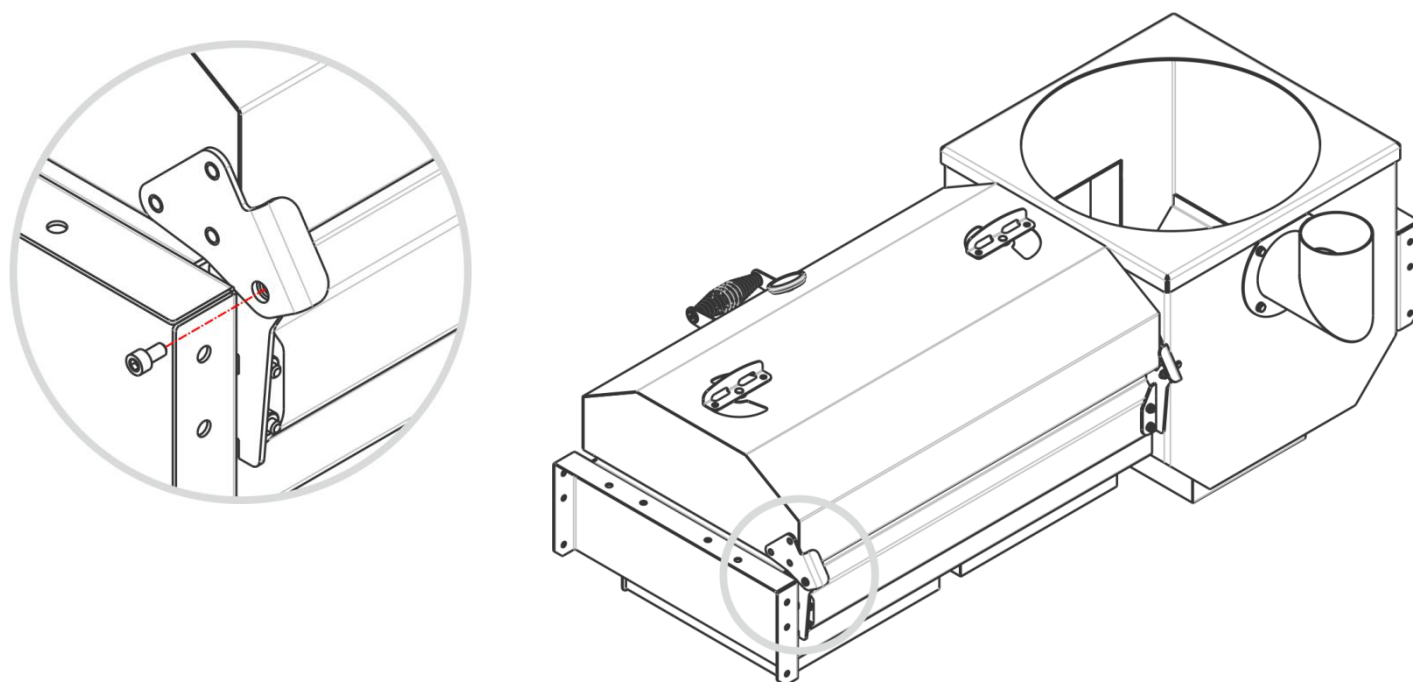


Печь-Мангалы ИСКАНДЕР 400 - Руководство по эксплуатации

№	Операция	Крепёж	Кол-во, шт
4	<p>Прикрепите опоры шарниров на топку мангала.</p> <p>Установите снаружи на задней стенке мангальной топки левую и правую опоры шарниров, совместив с соответствующими отверстиями. Изнутри топки вкрутите и затяните болты, проставив шайбы под головки болтов.</p>	<p>Болт М6х16 Шайба 6</p>	<p>4 4</p>

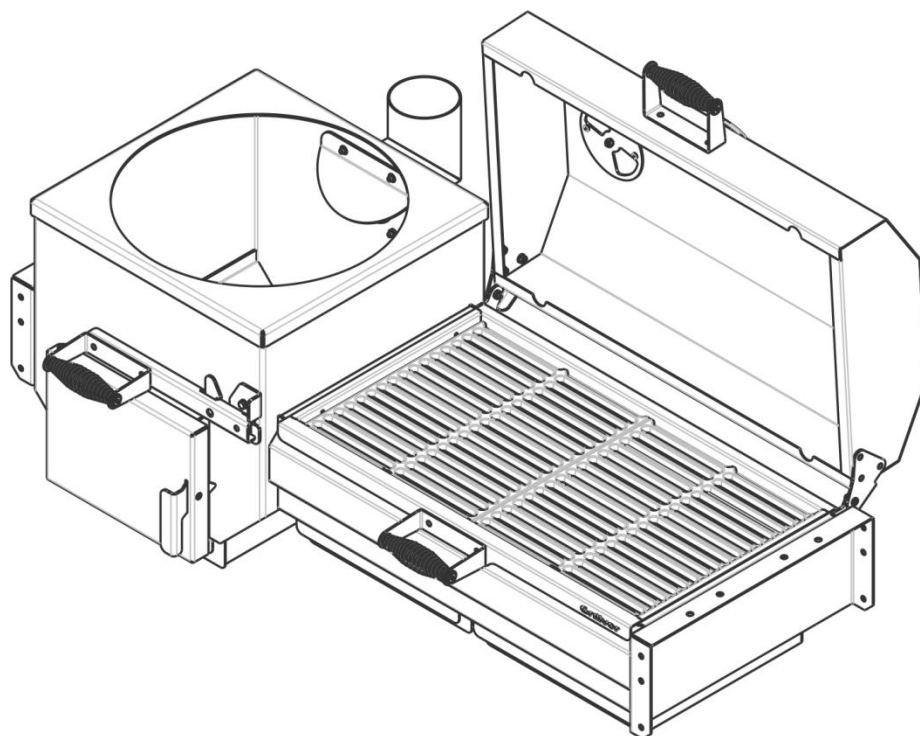


№	Операция	Крепёж	Кол-во, шт
5	<p>Установите крышку на шарниры.</p> <p>Установите крышку на место, совместите опоры и шарнирные планки отверстиями. Вкрутите винты М6х12 в опоры сквозь отверстия в шарнирных планках. Винты установите без шайб. Головки винтов являются осями шарниров.</p>	<p>Винт М6х12 (с внутренним шестигранником)</p>	<p>2</p>



Печь-Мангалы ИСКАНДЕР 400 - Руководство по эксплуатации

№	Операция	Крепёж	Кол-во, шт
6	Прикрепите рукоятку к решётке-гриль. Установите рукоятку, вставив шпильки в соответствующие отверстия в опорной рамке. На шпильки накрутите и затяните гайки, проставив под них шайбы.	Гайка М6 Шайба 6	2 2
7	Положите решётку-гриль на топку мангала.		



Правила эксплуатации

Долговечность изделия (мангал, печь или угольный гриль, далее по тексту – изделие) обеспечивается его правильной эксплуатацией.

Соблюдайте следующие правила эксплуатации:

1. Не разжигайте костёр из дров в топке изделия, используйте древесный уголь.
2. Не заливайте разогретую топку водой! Это неминуемо приводит к деформации.
3. Ставьте изделие на ровное место.
4. Не допускайте попадания на изделие влаги и атмосферных осадков в виде дождя или снега.
5. Храните изделие в сухом месте.
6. Содержите топку в чистоте, убирайте золу и уголь, оставшиеся в топке после использования.
7. Не применяйте для очистки поверхностей изделий грубые щётки и абразивные средства, способные повредить покрытие.
8. Восстанавливайте повреждённое покрытие топки и других частей конструкции изделий. Рекомендуется подкрашивать повреждённые места покрытия специальной термостойкой кремнийорганической эмалью.

Первое использование (информация о покрытии)

Перед использованием изделия по назначению необходимо закрепить покрытие топки – обжечь топку древесными углями (без приготовления пищи) в течение примерно 0,5-1 часа. Затем дать топке остыть.

Покрытие топки – термостойкая кремнийорганическая эмаль Certa – набирает прочность после первого обжига.

Во время первого обжига покрытие размягчается, и во избежание повреждения покрытия нежелательно пользоваться инструментами (кочергой, совком) и прикасаться ими к поверхностям изделий. После обжига и остывания покрытие окончательно упрочняется. При обжиге происходит дымление и испарение растворителя, оставшегося в эмали. Возможно образование пузырьков и трещинок на поверхности покрытия, что не является гарантийным случаем.

Покрытие выполняет функцию защиты от коррозии изделий при транспортировке и хранении, для сохранения товарного вида. Повреждения покрытия и изменение внешнего вида изделий при эксплуатации неизбежны. При соблюдении правил эксплуатации, защитные функции покрытия и внешний вид изделия могут сохраняться дольше.

Меры безопасности

1. Не используйте изделие не по назначению. Не используйте изделие для сжигания мусора, для обогрева помещений, теплиц и т.д.
2. Не пользуйтесь неисправным изделием – с прогоревшей топкой, коробами зольных ящиков.
3. Не используйте изделие для хранения посторонних предметов.
4. Не используйте изделие в закрытых помещениях.
5. Не устанавливайте изделие ближе, чем за 5 м от зданий, сооружений и иных построек.
6. Не устанавливайте изделие на деревянные или другие горючие поверхности.
7. Не используйте изделие для сушки одежды, обуви и других предметов.
8. Не прикасайтесь открытыми частями тела к нагретым поверхностям изделия. Используйте специальный инструмент (кочерга, совок) и принадлежности (прихватки, рукавицы).
9. Не оставляйте без присмотра работающее изделие с горящими (тлеющими) углями или дровами.
10. Не подпускайте детей и животных, а также людей с ограниченными физическими, умственными способностями к работающему или остывающему изделию.
11. Не пользуйтесь изделием в ветреную погоду.
12. Не применяйте для розжига дров или углей бензин, спирт и другие легко воспламеняющиеся жидкости, не предназначенные для розжига.
13. Не сжигайте в топке материалы, содержащие в себе пластики, клеи и смолы – пластиковую упаковку, ДСП, фанеру и т.п.
14. Не переносите изделие с горящими (тлеющими) углями).
15. Не оставляйте отработанный, тлеющий уголь в топке. Отработанный уголь и золу необходимо выгрести из топки в какую-либо ёмкость и залить водой.
16. Не вносите изменений в конструкцию изделия самостоятельно, без согласования с предприятием-изготовителем.

Транспортирование и хранение

Транспортирование изделий осуществляется всеми видами транспорта, в упаковке завода-изготовителя, в соответствии с правилами перевозок, действующими на данном виде транспорта.

Во время погрузочно-разгрузочных работ и транспортирования, упакованные изделия не должны подвергаться резким ударам, воздействию влаги и атмосферных осадков. Во избежание разрыва упаковки не допускается кантование упакованных изделий.

Способ укладки упакованных изделий на транспортное средство должен исключать их перемещение и удары друг о друга, а также стенки транспортного средства.

Условия хранения, в части воздействия климатических факторов, должны соответствовать группе хранения 3 по ГОСТ 15150-69 (закрытые или другие помещения с естественной вентиляцией без искусственно регулируемых климатических условий).

Срок службы

Согласно ст. 5 ФЗ РФ «О защите прав потребителей», производителем установлены минимальный срок службы для данного изделия, который составляют не менее 10 лет для бытового использования.

Срок службы изделия действует с момента продажи и при соблюдении указанных правил эксплуатации.

Гарантийные обязательства

1. Предприятие-изготовитель гарантирует работоспособность изделия при соблюдении Потребителем указанных правил эксплуатации, мер безопасности, правил транспортирования и хранения.
2. Гарантийный срок составляет 24 месяца с даты продажи. При невозможности установить дату продажи, гарантийный срок исчисляется с даты выпуска изделия изготовителем.
3. В течение гарантийного срока изготовитель обязуется бесплатно устранить заводские дефекты путём ремонта или замены дефектных деталей.
4. Гарантийный срок на замененные детали изделия исчисляется в соответствии с общим гарантийным сроком на изделие в целом (в частности, не продлевает и не возобновляет исчисление общего гарантийного срока на изделие в целом).
5. Гарантия не распространяется на неисправности изделия, возникшие не по вине завода-Изготовителя, а вследствие: несоблюдения Потребителем или третьими лицами указанных правил эксплуатации, мер безопасности, правил транспортирования и хранения; неправильной сборки изделия; механического повреждения; актов вандализма; пожара; погодных условий, таких как дождь, наводнение, град, ураган, землетрясение и т.п.; попадания на изделие агрессивных веществ и жидкостей, в том числе воды.
6. Гарантия не распространяется на изделия, использовавшиеся в коммерческих целях.
7. Гарантия не распространяется на крепёжные изделия, покрытие, на пластиковые, резиновые и деревянные части конструкций.

С правилами эксплуатации, мерами безопасности, сроками и ограничениям по гарантии ознакомлен. Претензий к комплектности, внешнему виду и работоспособности не имею.

Подпись _____ Фамилия И.О. _____

Дата _____

Внимание!

Производитель не несет ответственности за травмы и повреждения имущества, вызванные несоблюдением указанных требований мер безопасности и правил эксплуатации изделия.

Паспорт

Заполняется предприятием-изготовителем

Печь-Мангал **ИСКАНДЕР-400**

Комплектация:

- Комфорт Эйр
- Инклайн Эйр

Крышка-гриль (Искандер 400)

- С решёткой гриль из чугуна
- С решёткой гриль из нержавеющей стали

Соответствует технической документации и указанной комплектации

Серийный номер _____

Дата выпуска _____



Заполняется предприятием торговли

Наименование предприятия торговли

Дата продажи _____



Бесплатная линия для всех регионов России

8 (800) 1000 817

Эл. Почта отдела продаж: sales@grillver.ru

Адрес для корреспонденции: 656011, г. Барнаул, а/я 998

ООО "Феникс"

WWW.GRILLVER.RU

