

# SPIRIT



EP-335 PREMIUM GBS • SP-335 PREMIUM GBS



## РУКОВОДСТВО ПО СБОРКЕ

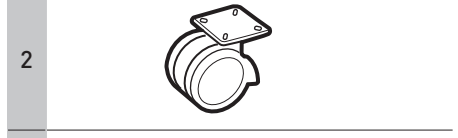
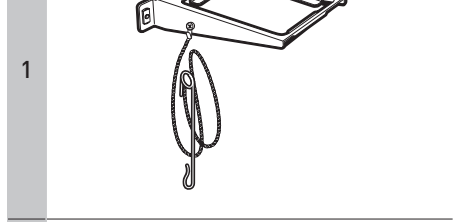
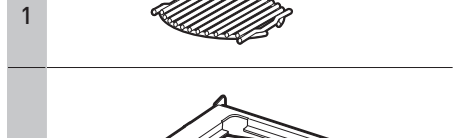
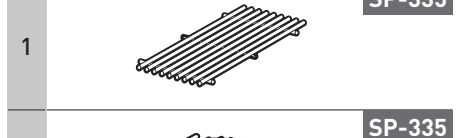
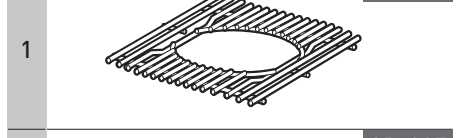
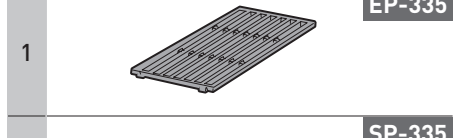
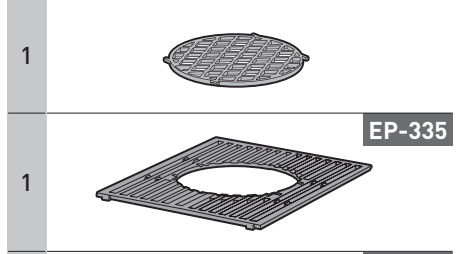
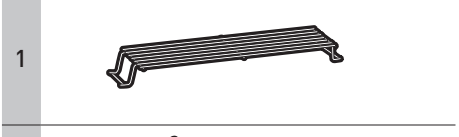
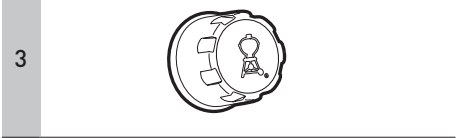
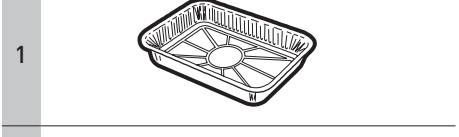
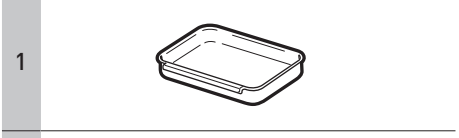
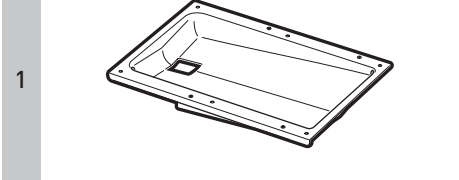
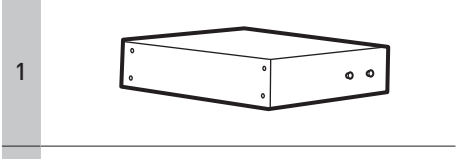
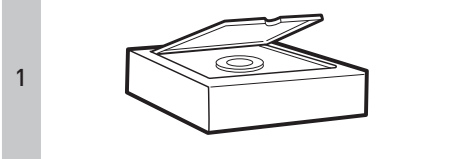
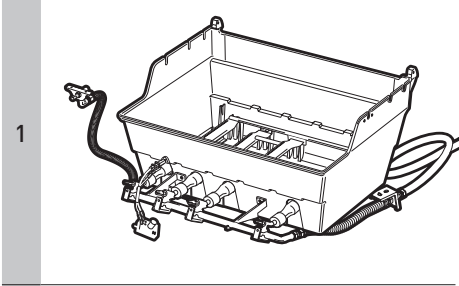
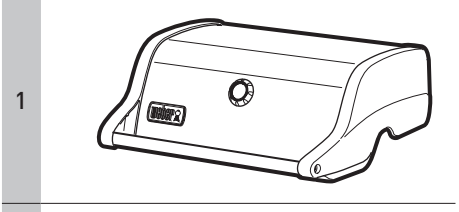
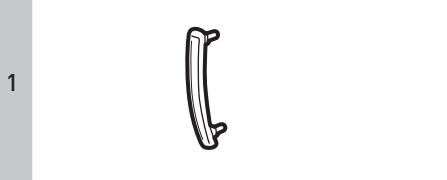
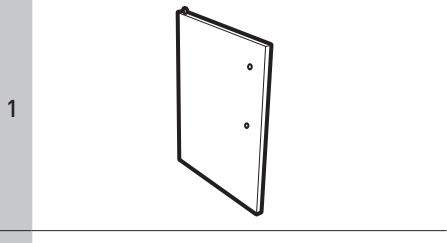
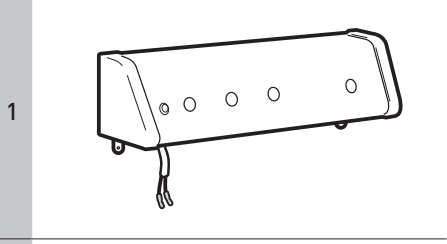
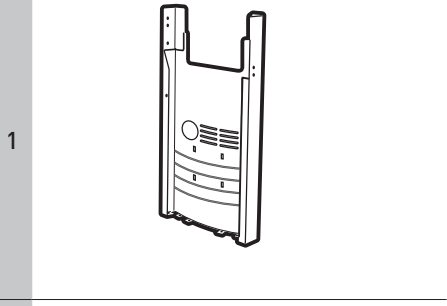
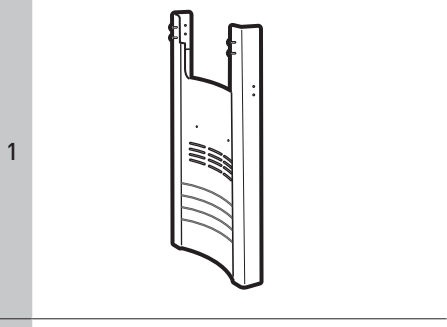
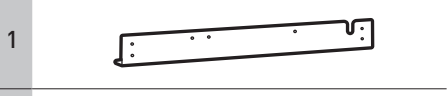
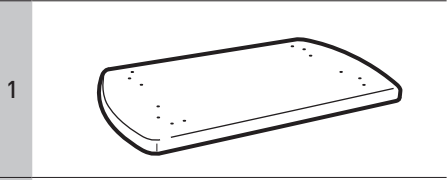
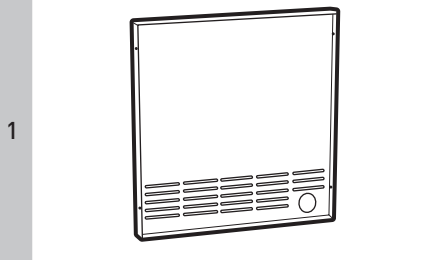


• Бесплатная  
загрузка

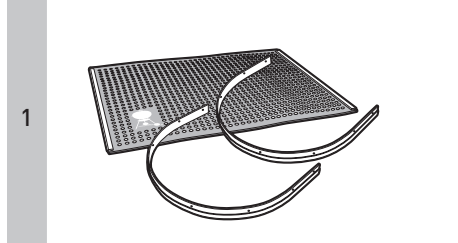
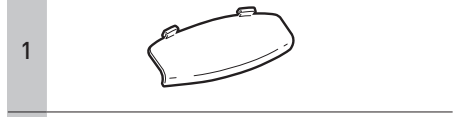
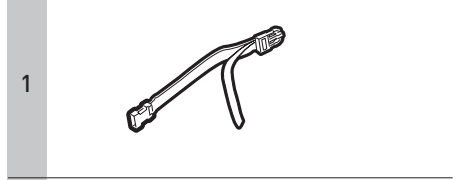


51831

012721  
RU



**LP**





-16



-29



-2



-25



-1



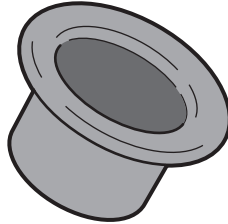
-2



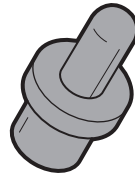
-2



-2



-2



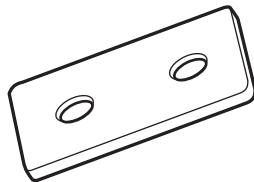
-1



-3



-8



-4



-2



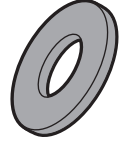
-12



• Дополнительные крепления



-1



-1

НЕОБХОДИМЫЕ ДОПОЛНИТЕЛЬНЫЕ ИНСТРУМЕНТЫ:

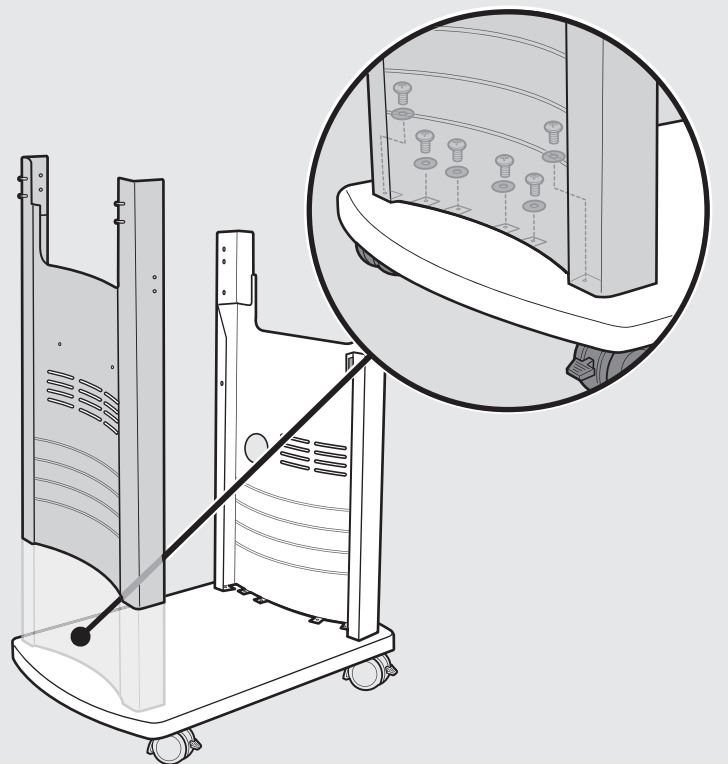
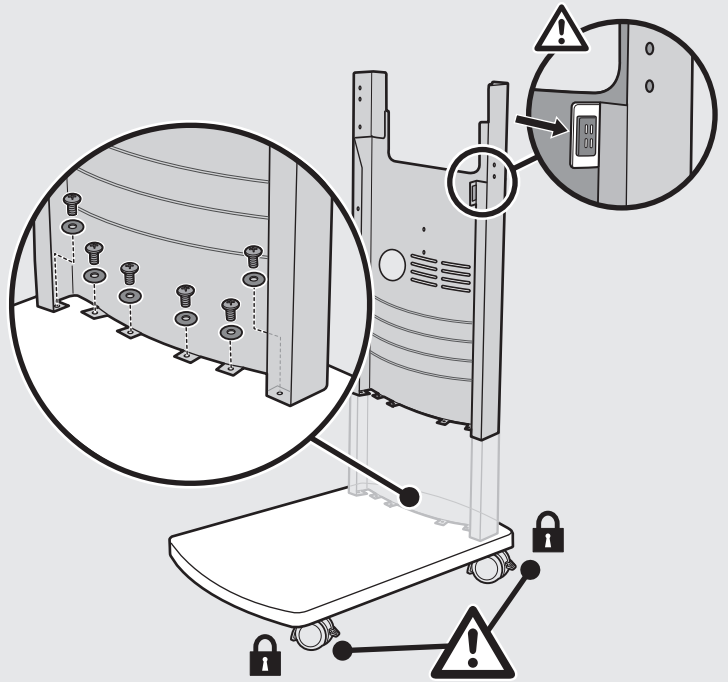
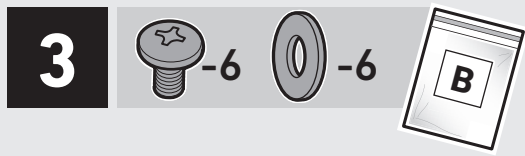
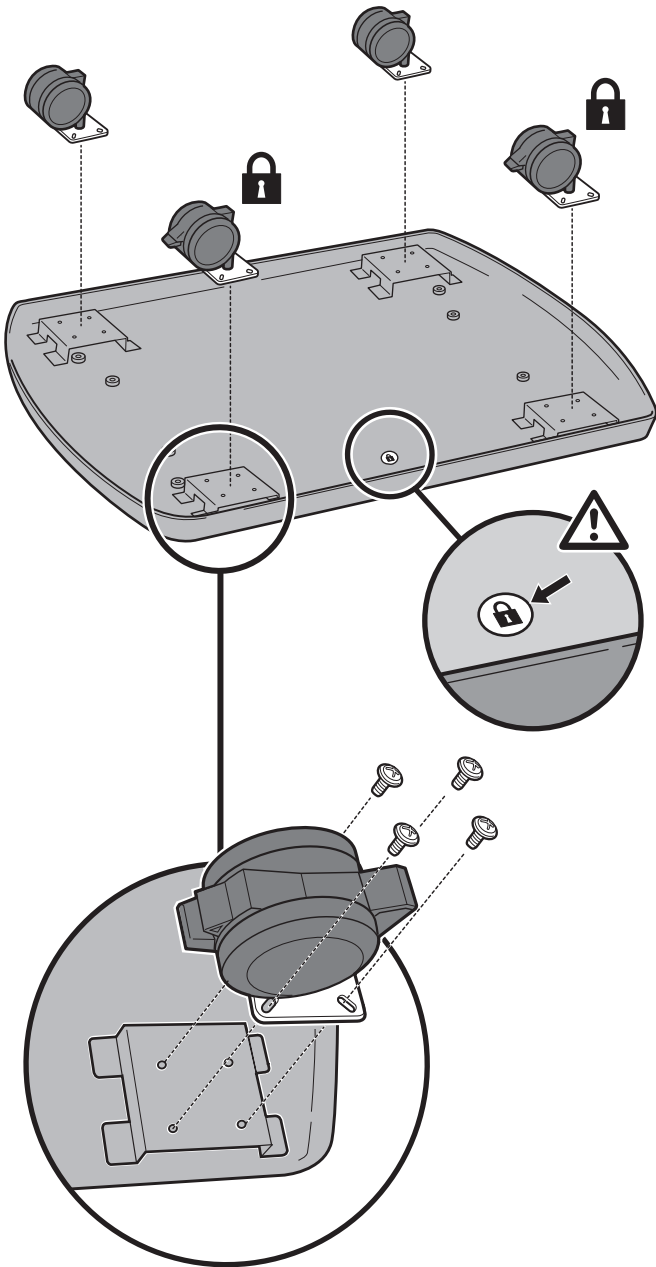
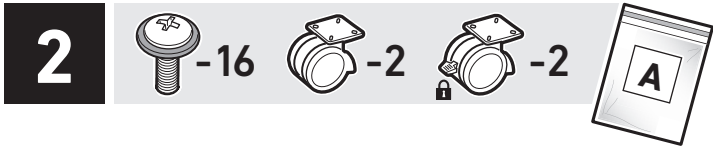


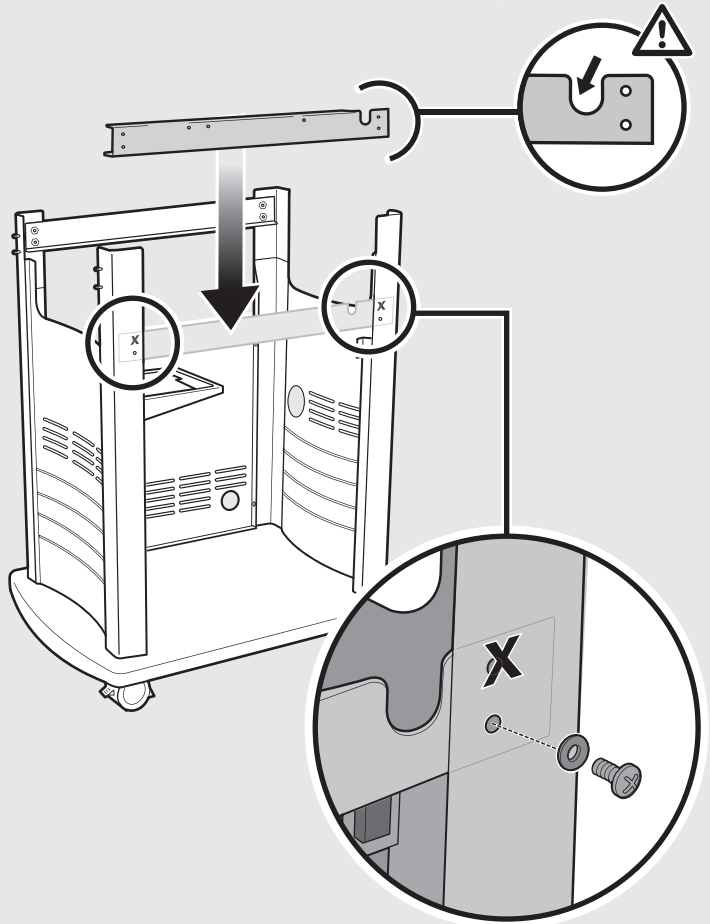
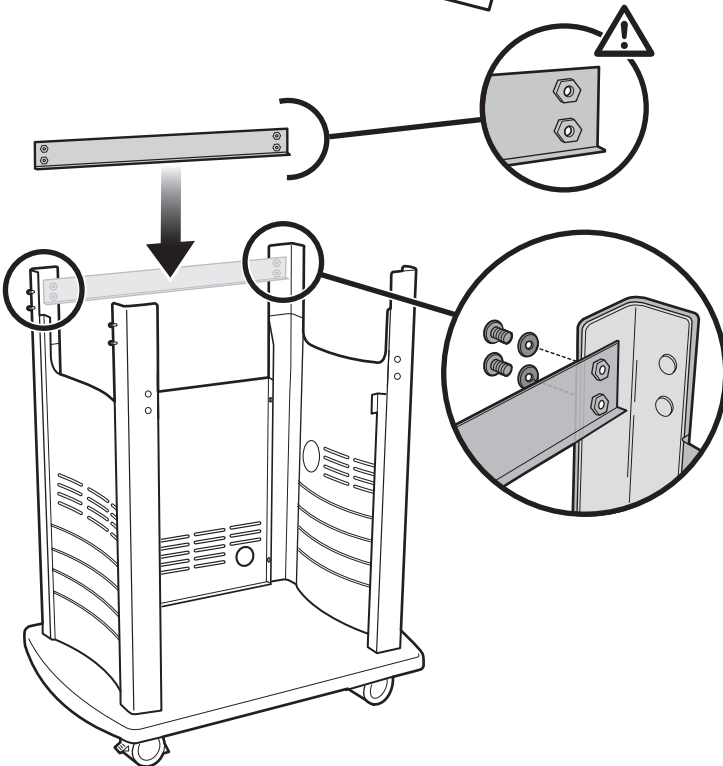
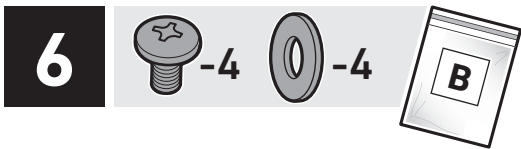
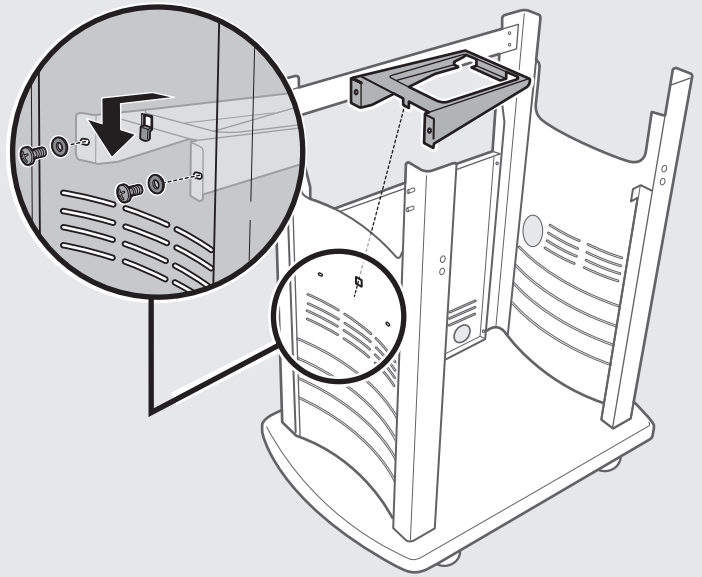
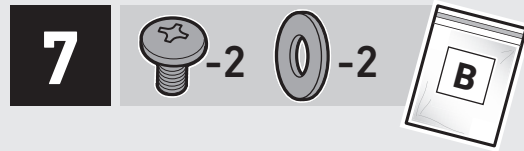
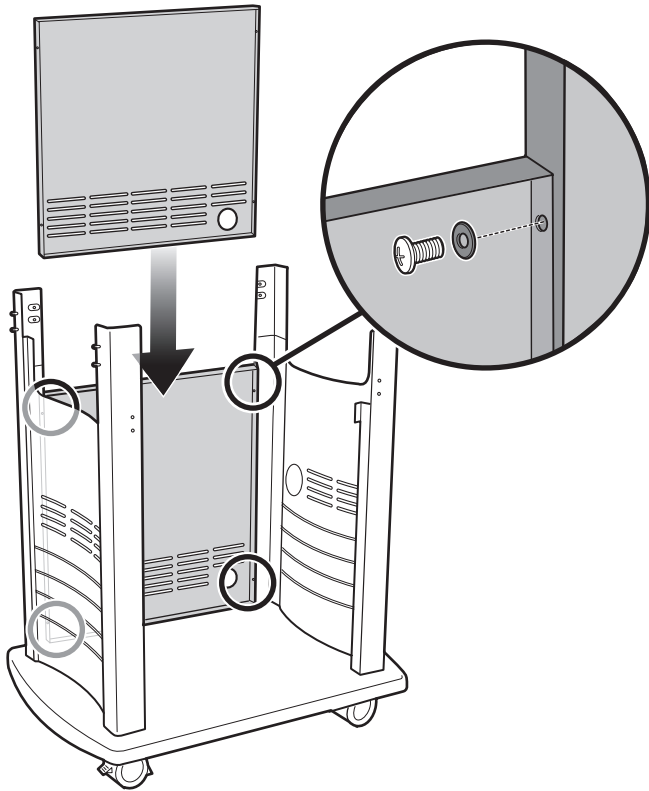
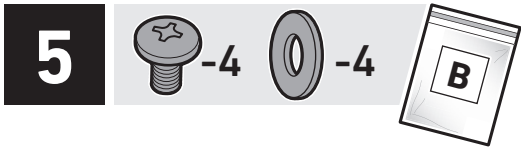
7/16"



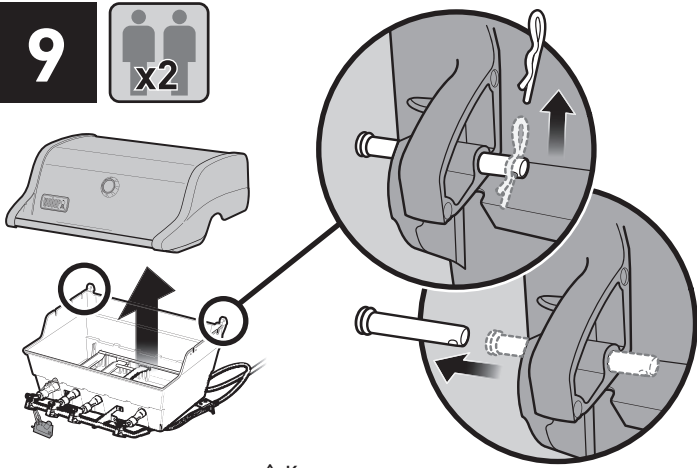
# 1 BILT.

Загрузите бесплатное приложение BILT для получения пошаговой 3D инструкции.



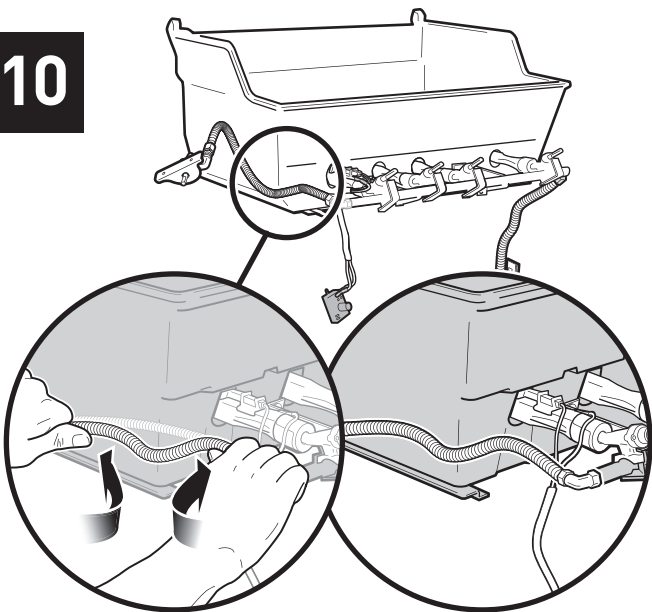


9

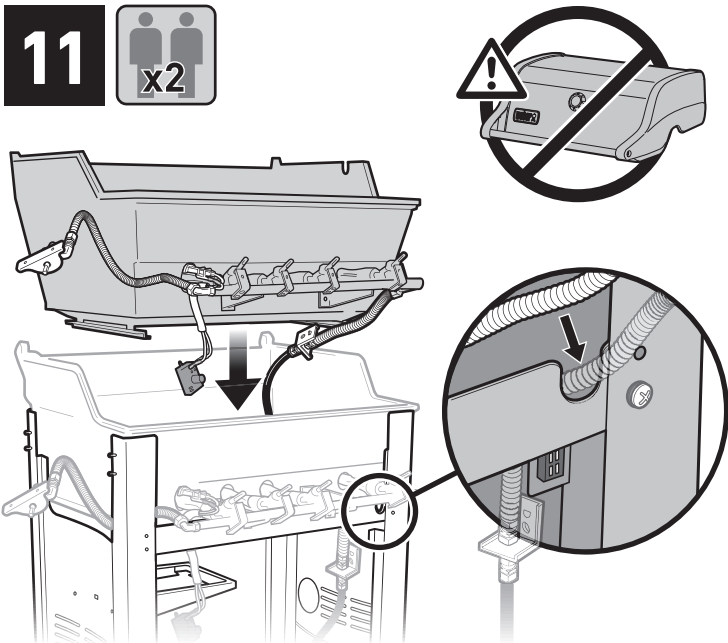


⚠ Крепежные средства убрать в безопасное место.

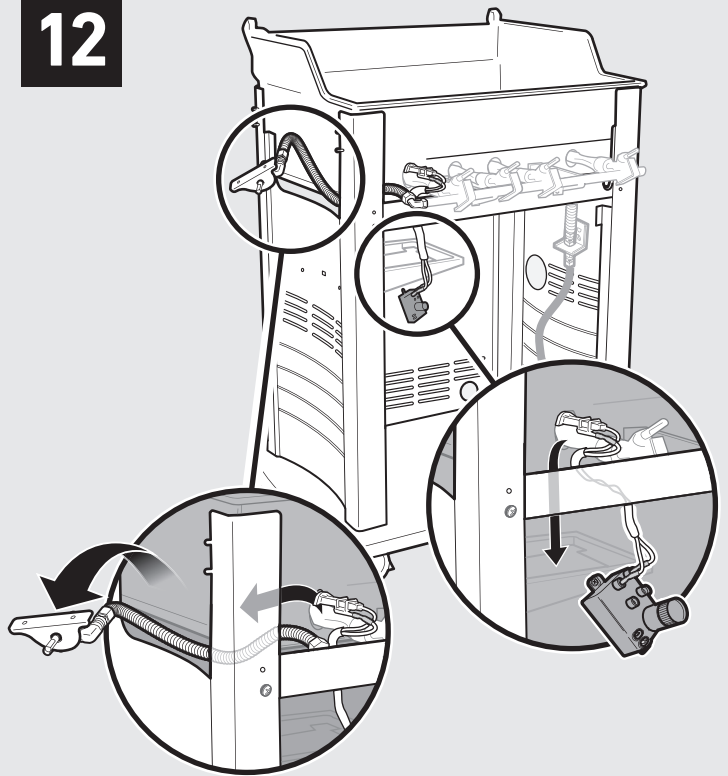
10



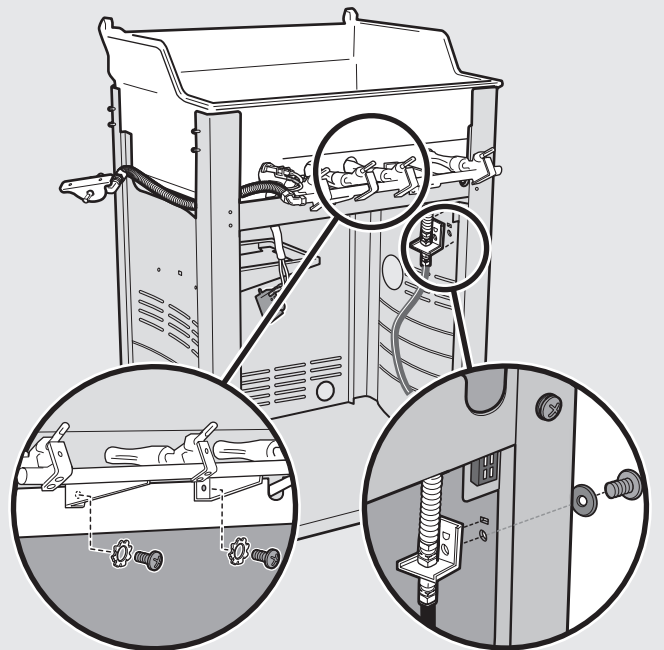
11

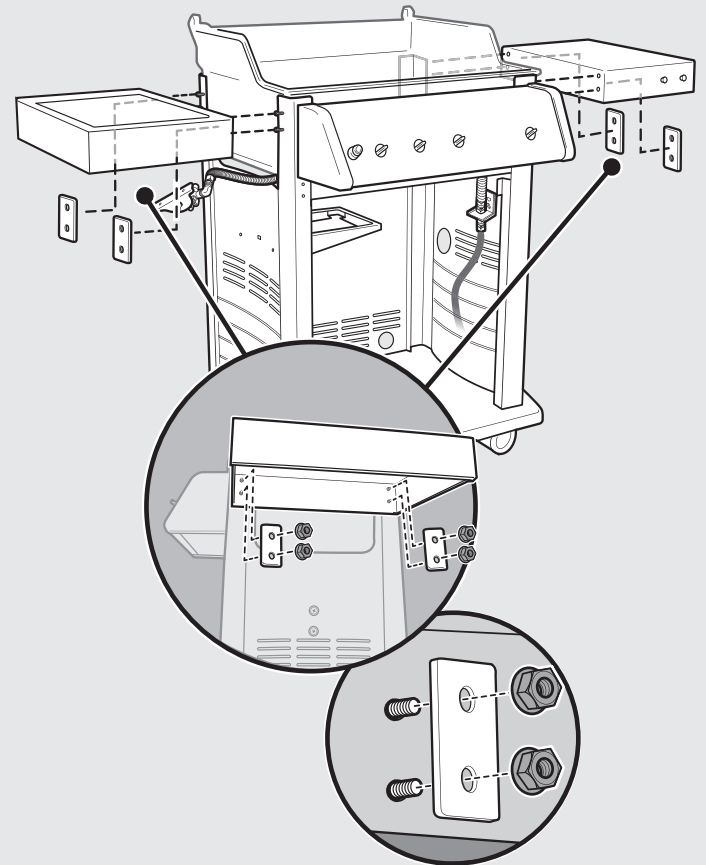
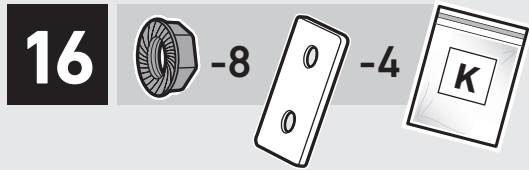
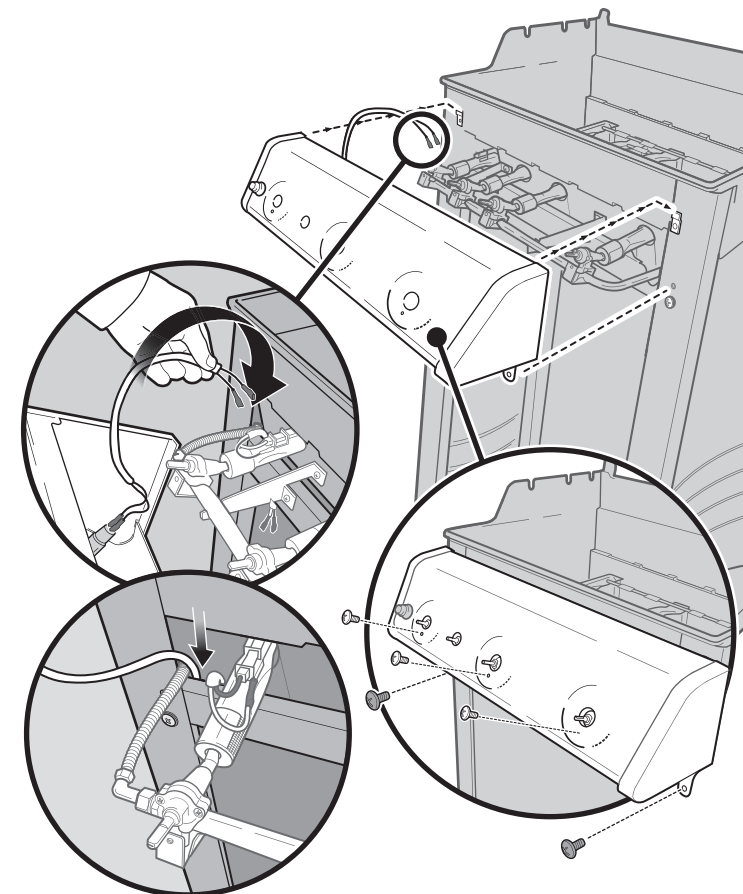
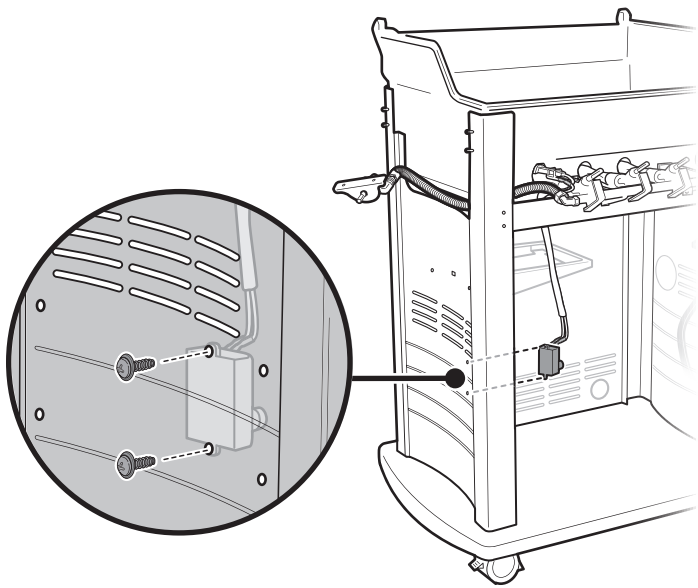
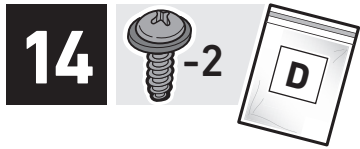


12



13

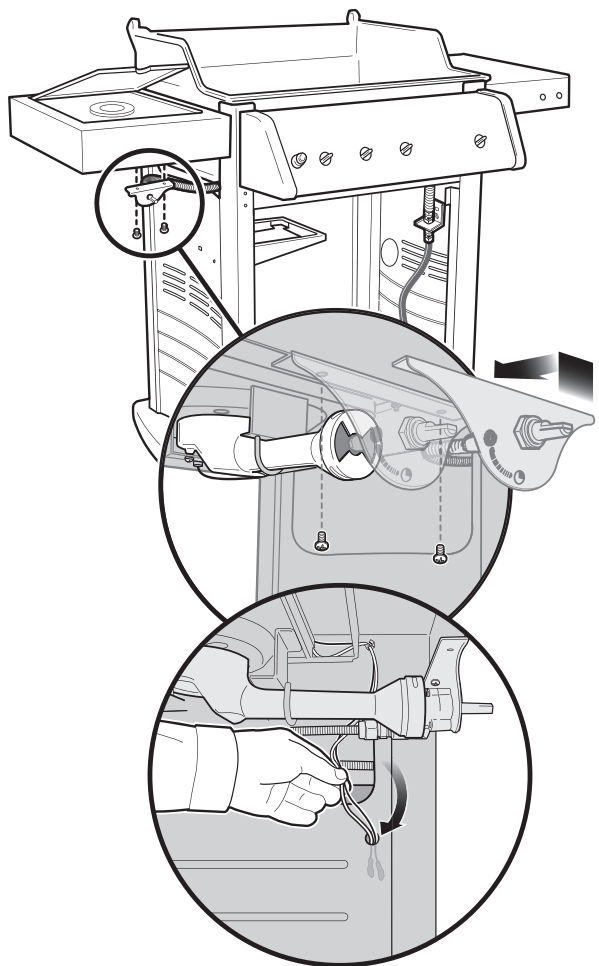




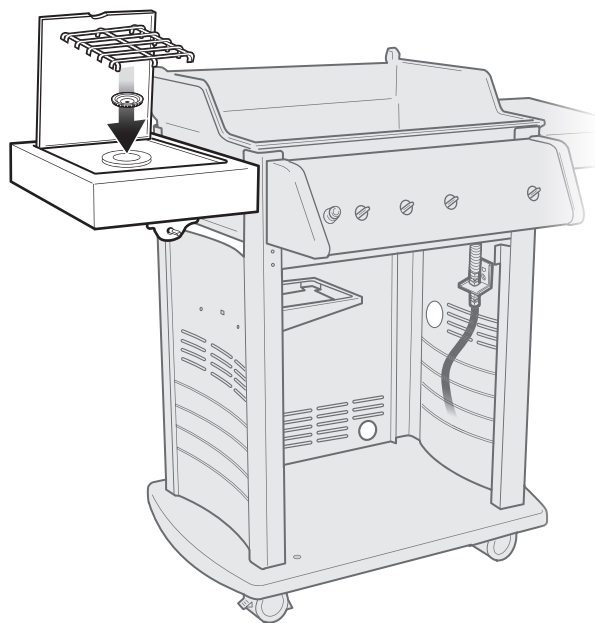
Затяните гайки до упора. Сделайте дополнительно не более четверти поворота. НЕ ПЕРЕЗАТЯНИТЕ.



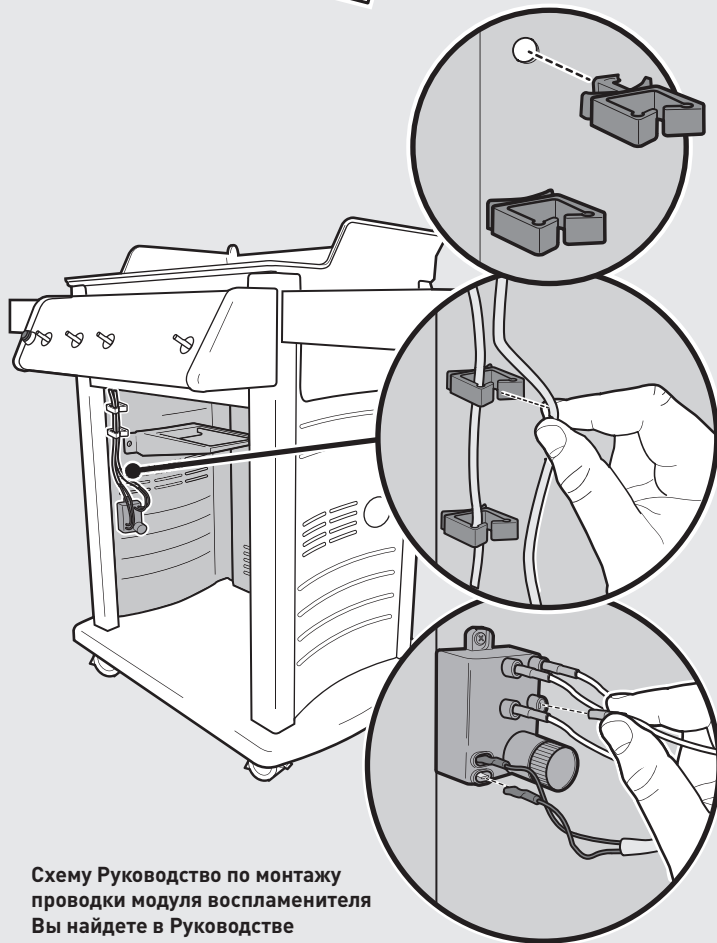
**17**  -2 



**18**



**19**  -2 

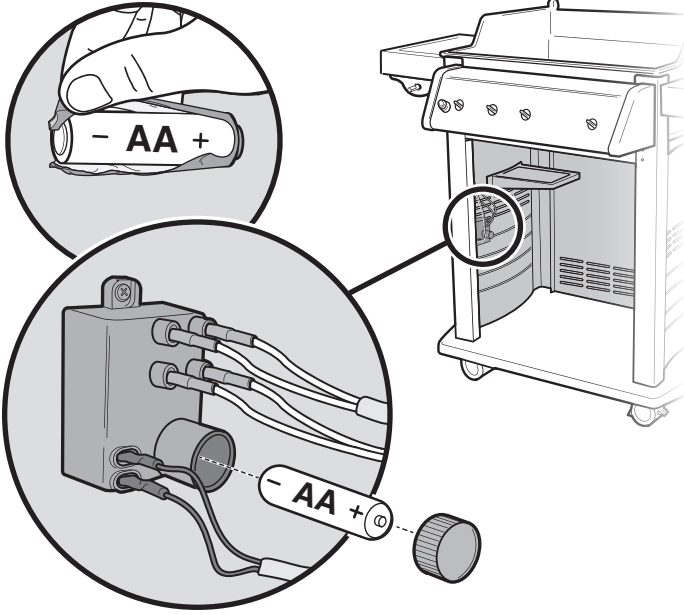


Схему Руководство по монтажу  
проводки модуля воспламенителя  
Вы найдете в Руководстве  
пользователя.

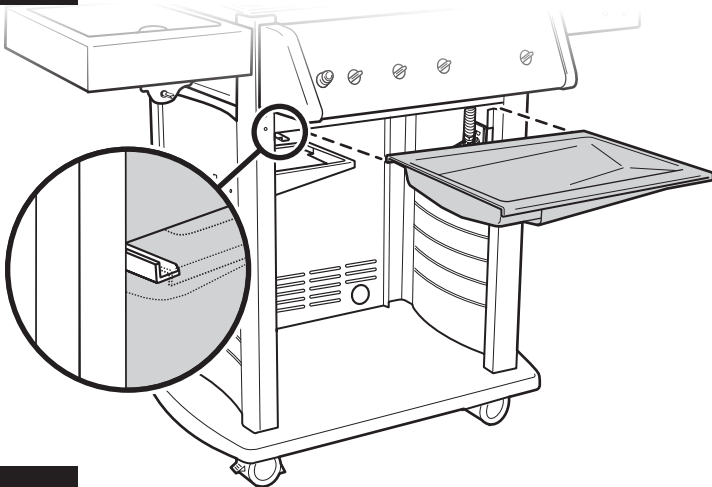


20

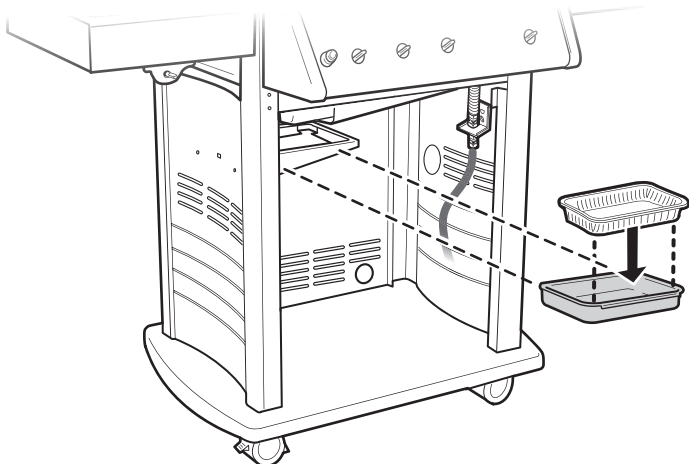
+ AA - -1



21



22

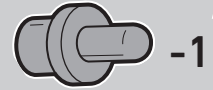


23

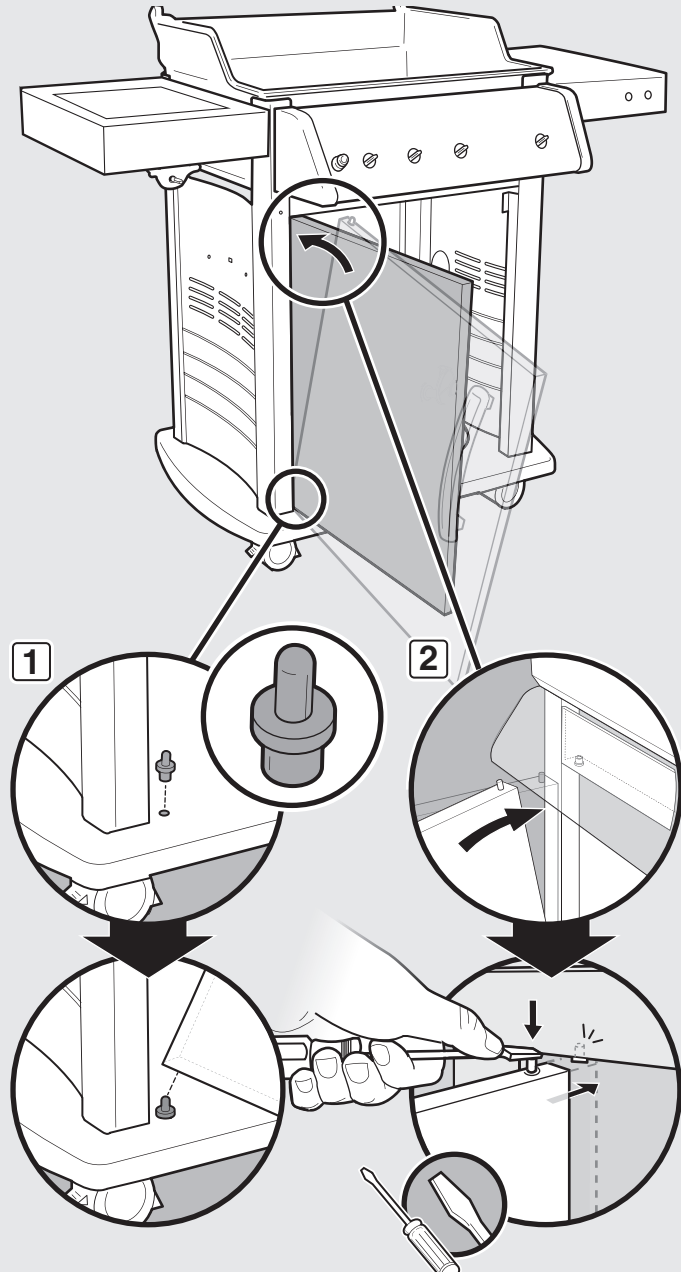
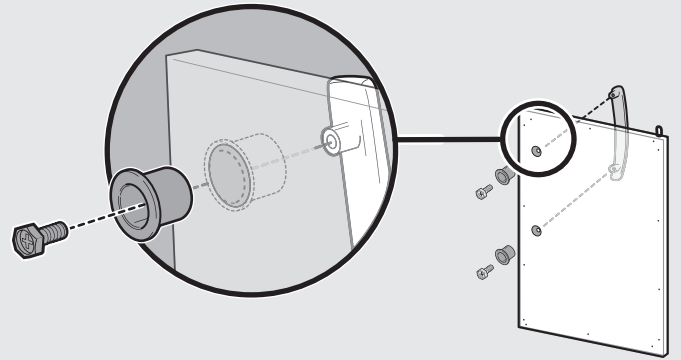
-2



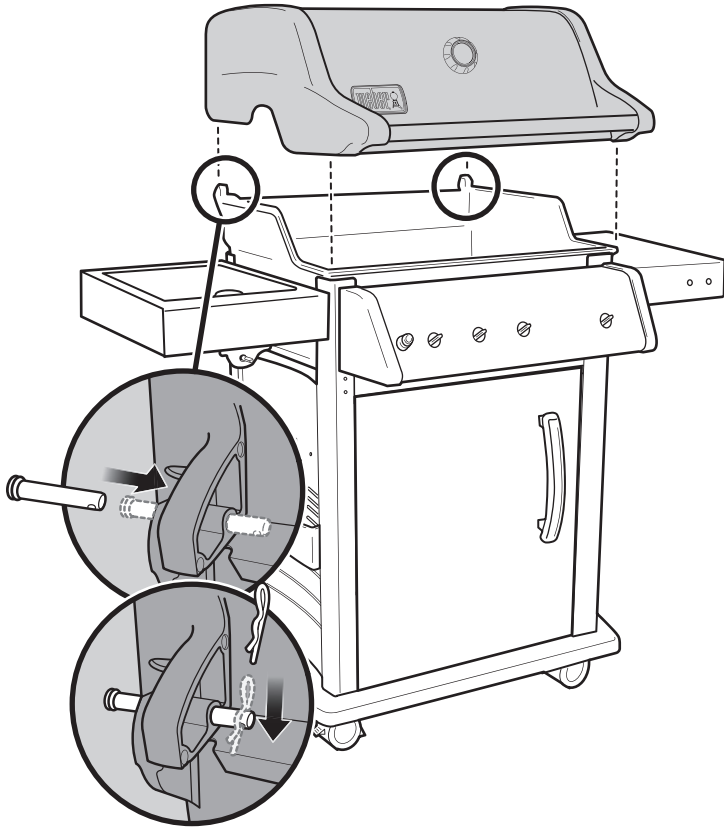
-2



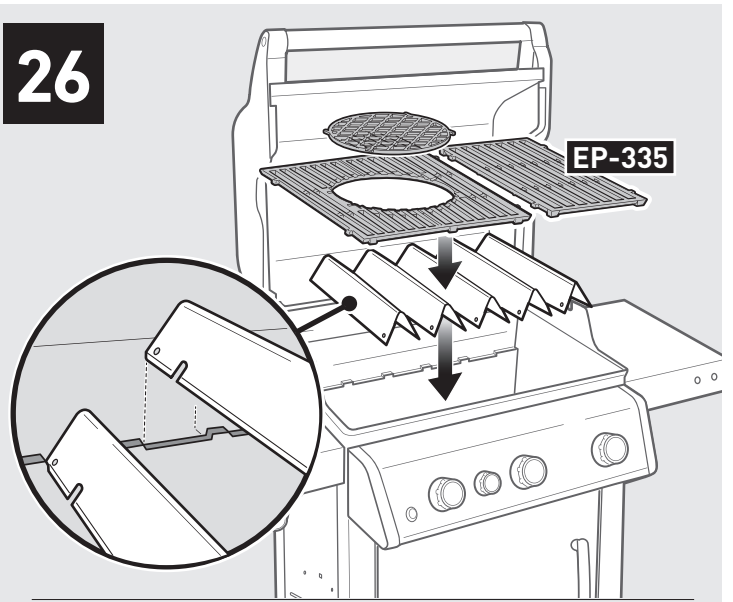
-1



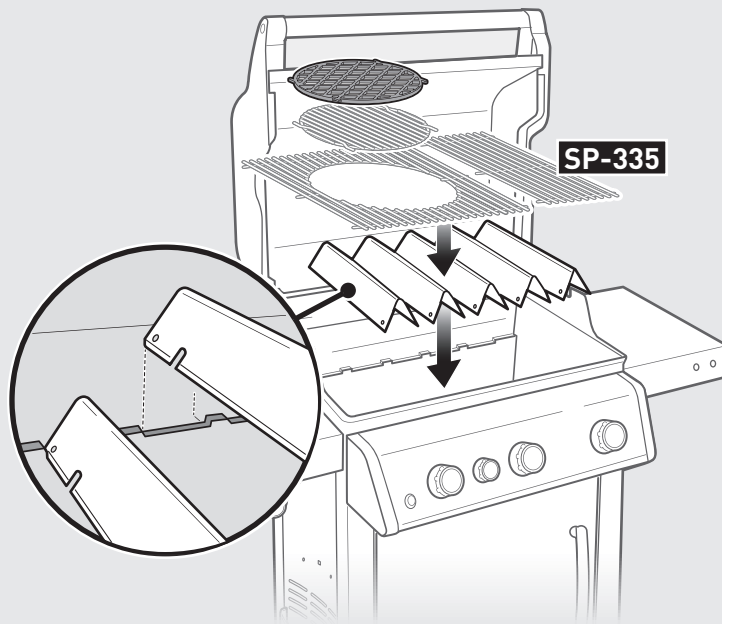
24



26

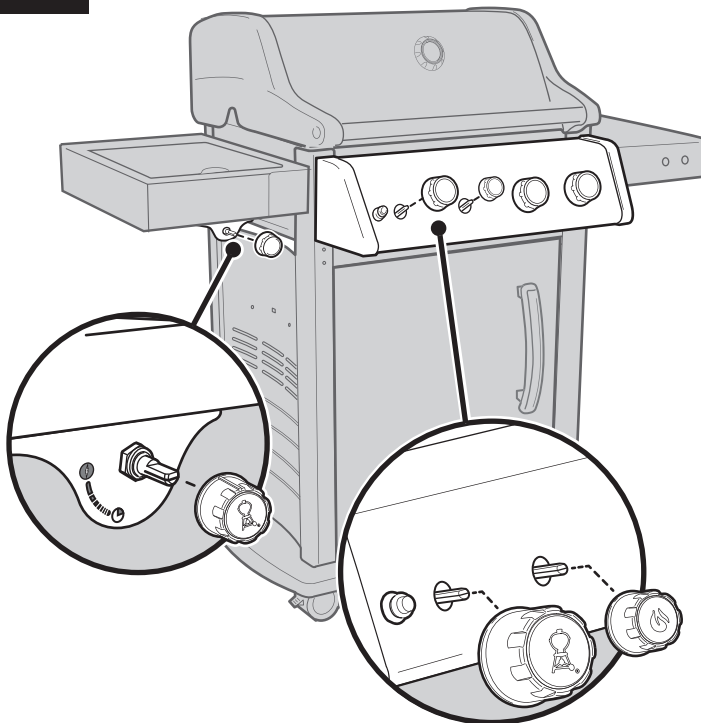


EP-335

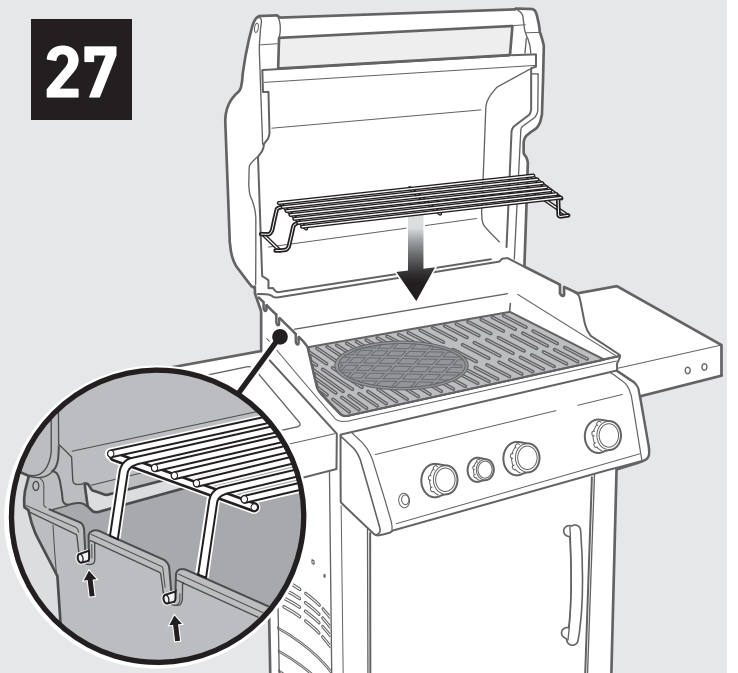


SP-335

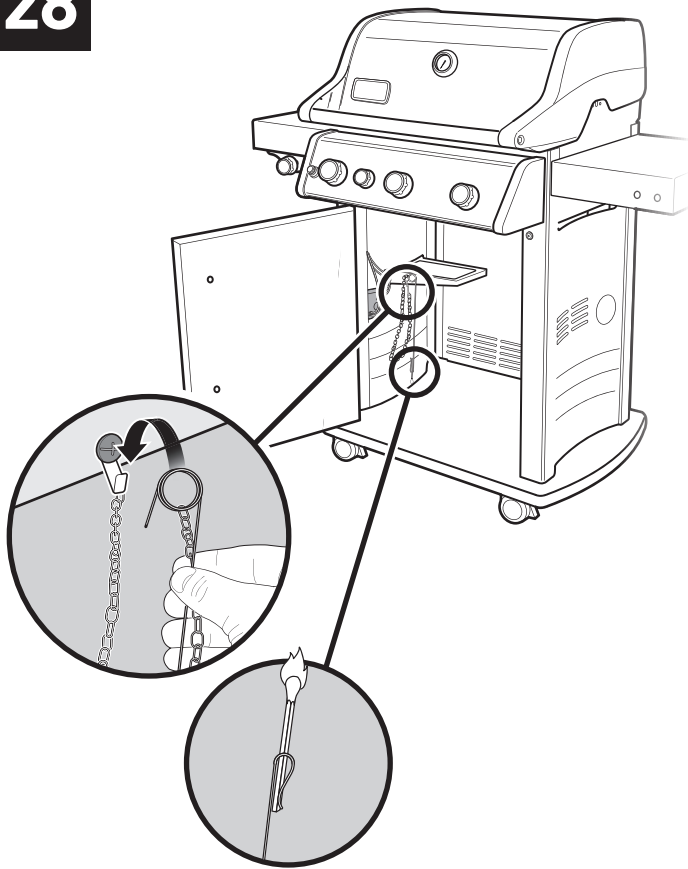
25



27

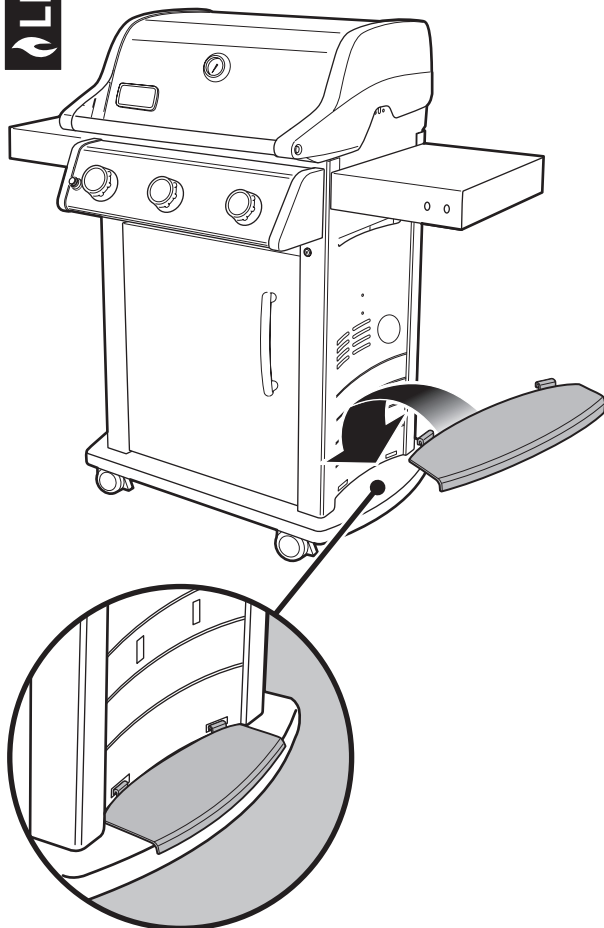


28



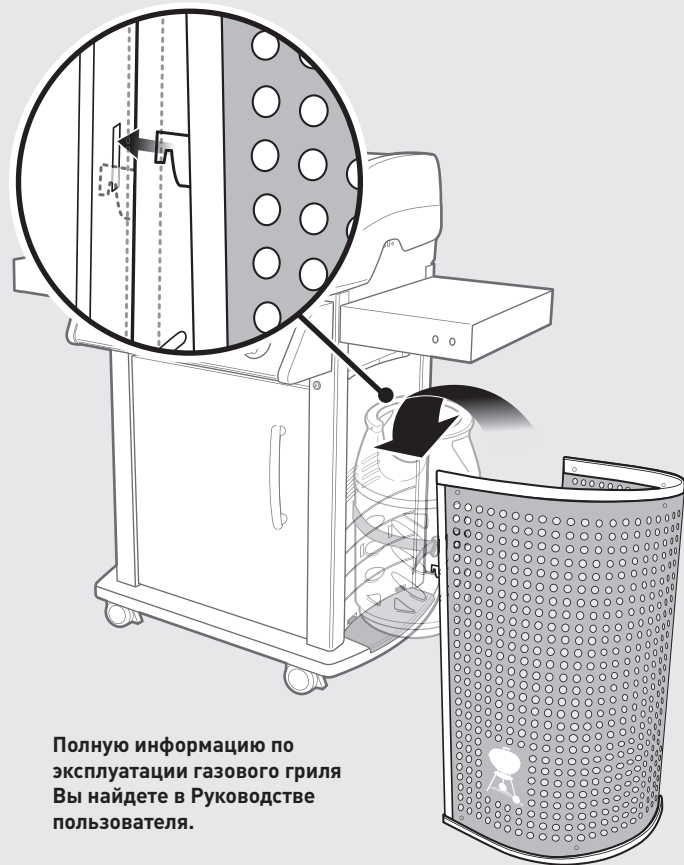
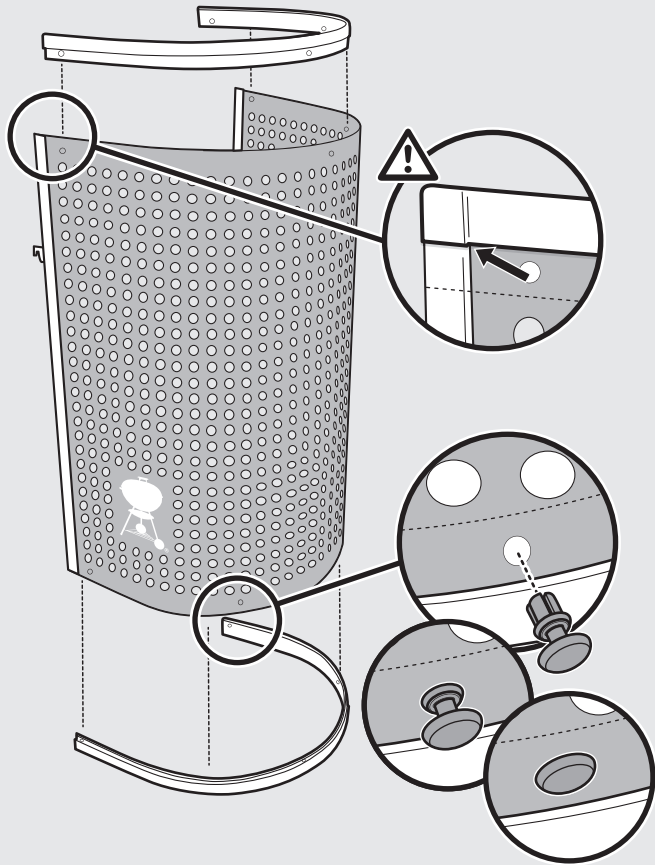
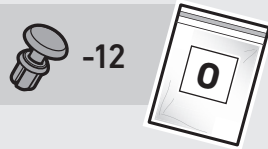
29

LP



30

LP



Полную информацию по эксплуатации газового гриля Вы найдете в Руководстве пользователя.



WEBER-STEPHEN PRODUCTS LLC  
[www.weber.com](http://www.weber.com)